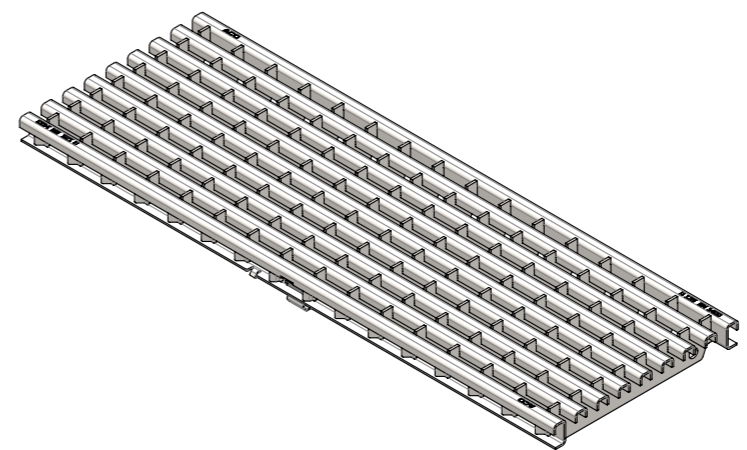
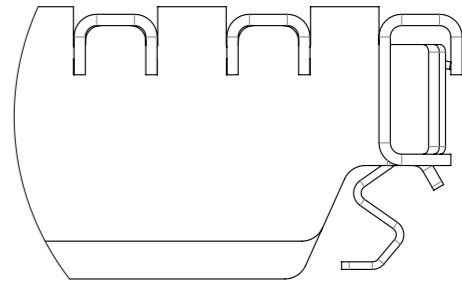


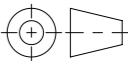


A (1:1)



Belastungsklasse: B125

Werkstoff: 1.4301		Gewicht: 2.5 kg		 www.aco.ch	ACO Passavant AG Industrie Kleinzaun CH-8754 Netstal Tel. 055 / 645 53 00 - Fax 055 / 645 53 10 E-Mail: aco@aco.ch		
zul. Abweichung: Norm		Oberfläche: DIN ISO 1302			Diese Zeichnung darf weder kopiert noch dritten Personen, insbesondere zum Zweck anderweitiger Benutzung mitgeteilt werden und bleibt unser Eigentum. Copyright reserved! © ACO Passavant AG		
	Datum:	Name:	Masstab: 1:5	Masseinheit: Millimeter	Projektion: ISO-E 	- Diese Zeichnung darf weder kopiert noch dritten Personen, insbesondere zum Zweck anderweitiger Benutzung mitgeteilt werden und bleibt unser Eigentum. Copyright reserved! © ACO Passavant AG	
Erstellt:	25.07.2018	dca					
Freigegeben:	25.07.2018	dca					
Status:	Freigegeben					Zeichnung Nr.: CH 133628	
Bauelemente Abdeckrost Drainlock für Multiline V1150 Art. Nr.: 133628				Index: -		Erstausgabe	

Plottedatum: 25.07.2018