

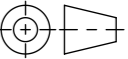


- mit Gusszarge
 - Allgmeintoleranzen ISO 2768-m

Werkstoff: Polymerbeton		Gewicht: 157.0kg kg		 www.aco.ch	ACO Passavant AG Industrie Kleinzaun CH-8754 Netstal Tel. 055 / 645 53 00 - Fax 055 / 645 53 10 E-Mail: aco@aco.ch		 Diese Zeichnung darf weder kopiert noch dritten Personen, insbesondere zum Zweck anderweitiger Benutzung mitgeteilt werden und bleibt unser Eigentum. Copyright reserved! © ACO Passavant AG
zul. Abweichung: Norm		Oberfläche: DIN ISO 1302			Projektion: ISO-E 		
Erstellt:	Datum: 22.11.17	Name: gric	Masstab: 1:10	Masseinheit: Millimeter		Blatt / Anz.: 1 / 1	
Freigegeben:	19.06.2018	dca					
Status:	Freigegeben						
Bauelemente Multiline V500 Typ 0.0 Art. Nr.: 13500				Zeichnung Nr.: CH 13500		Index: B	
B 04.06.2018		dca	Art.-Nr. angepasst				
A 24.04.2018		dca	anpassung				

Ploddatum: 19.06.2018