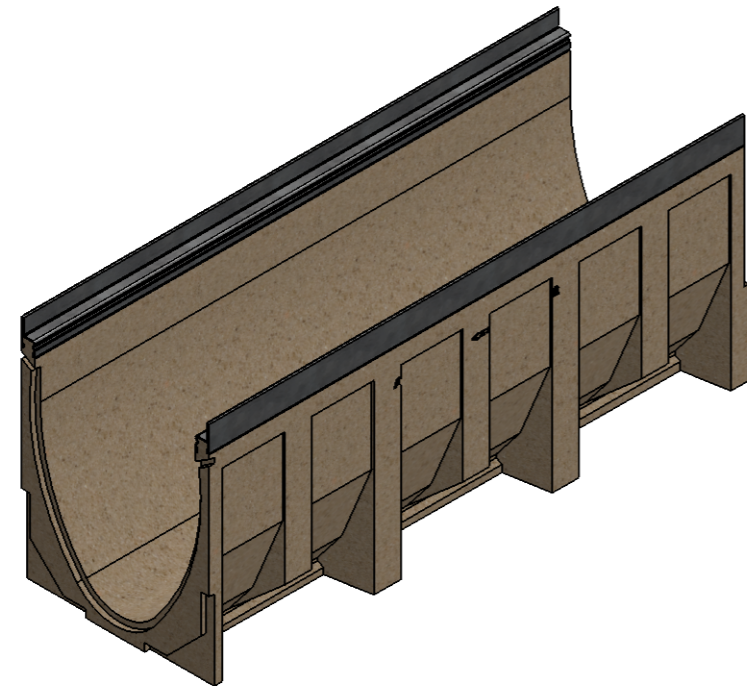


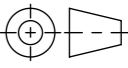


0.5% Sohlgefälle

-mit Stahzarge
-Allgemeintoleranzen ISO 2768-m



| | | | | | | | |
|---|-------------|------------------------------------|-------------------------|---|---|--------------------|---|
| Werkstoff: Polymerbeton | | Gewicht: 68.8 kg kg | |  www.aco.ch | ACO Passavant AG Industrie Kleinzaun CH-8754 Netstal Tel. 055 / 645 53 00 - Fax 055 / 645 53 10 E-Mail: aco@aco.ch | |  |
| zul. Abweichung: Norm | | Oberfläche: DIN ISO 1302 | | | Diese Zeichnung darf weder kopiert noch dritten Personen, insbesondere zum Zweck anderweitiger Benutzung mitgeteilt werden und bleibt unser Eigentum. Copyright reserved! © ACO Passavant AG | | |
| | Datum: | Name: | 1:4 Massstab: | Masseinheit: | Projektion: ISO-E | | |
| Erstellt: | 22.10.17 | haljilji | | Millimeter |  | | |
| Freigegeben: | 19.06.2018 | dca | | Blatt / Anz.: 1 / 1 | | | |
| Status: | Freigegeben | | | | | | |
| Bauelemente Multiline V300 mit Sohlgefälle Typ 10 Art. Nr.: 13510 | | | | Zeichnung Nr.: CH 13510 | | Index: A | |
| A | | 04.06.2018 | dca | Art.-Nr. angepasst | | | |