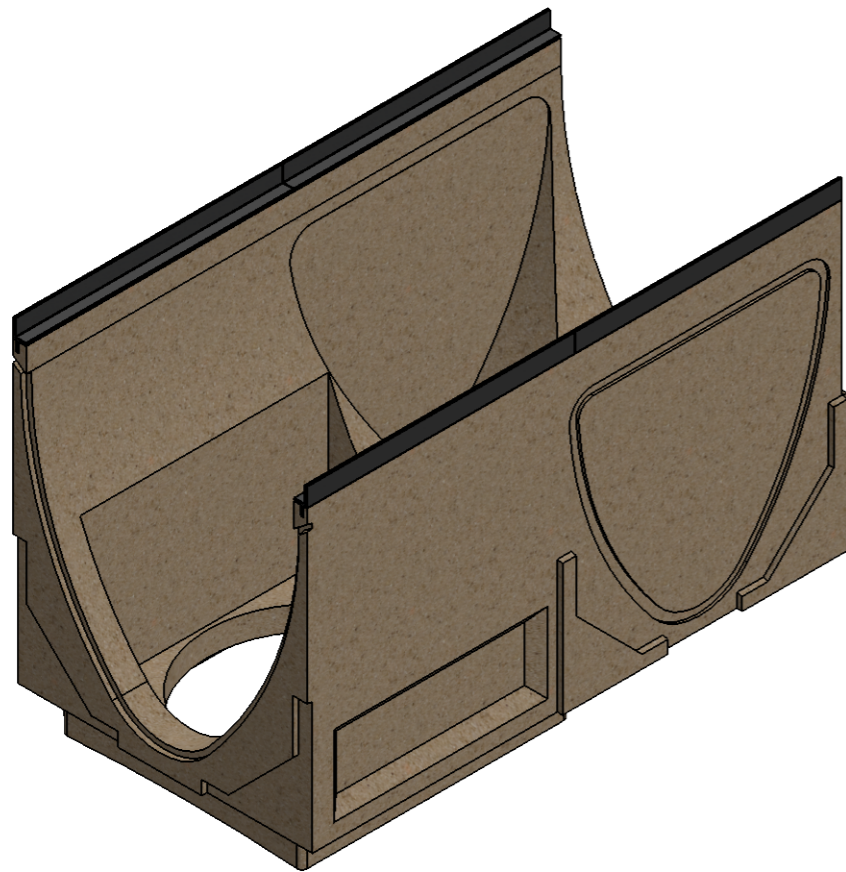
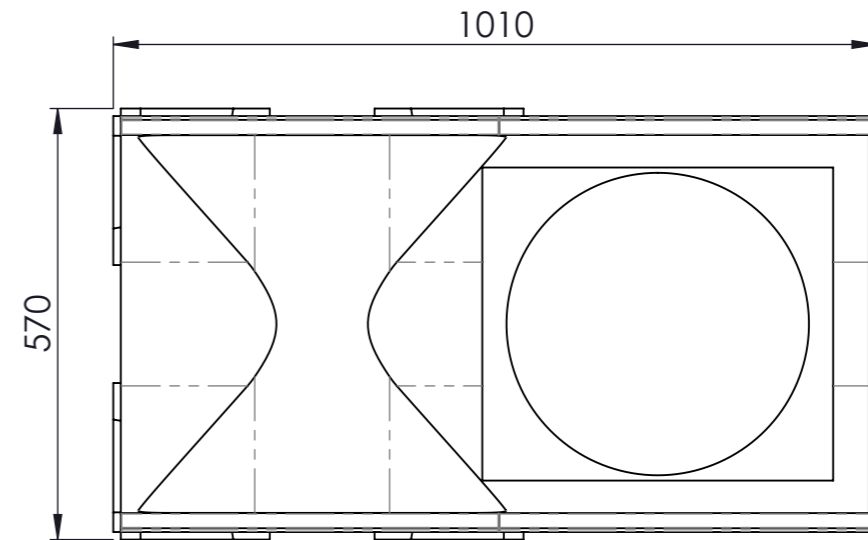
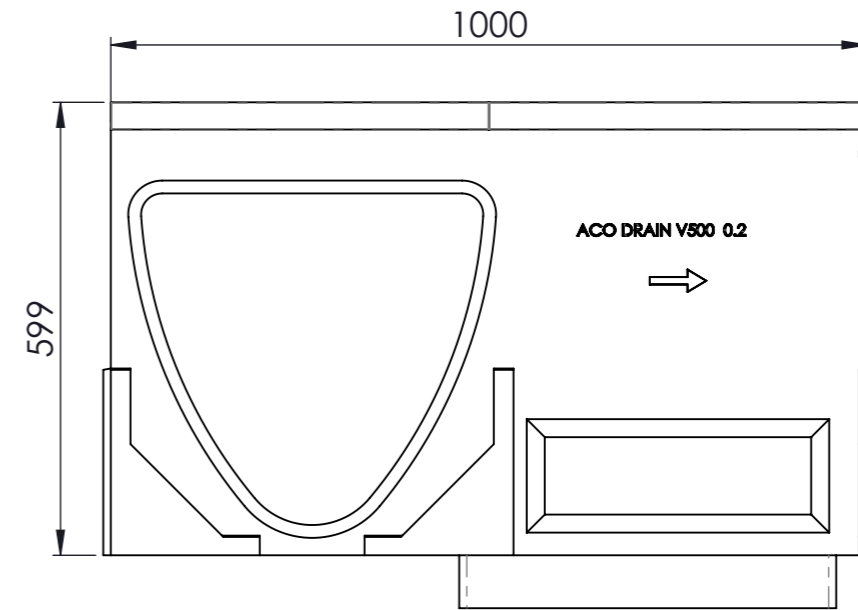
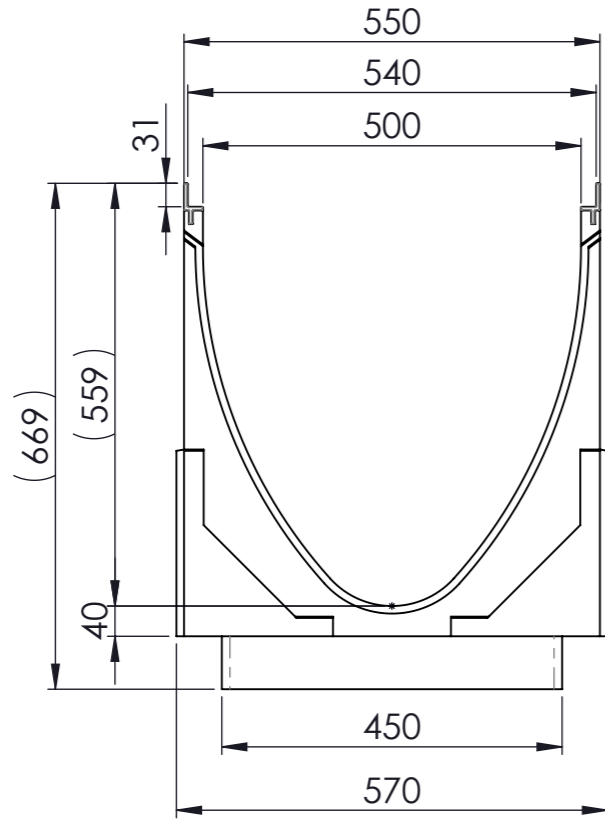


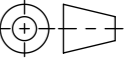


Masstab 1:10



- mit Gusszarge
- Allgemeintoleranzen ISO 2768-m

Werkstoff: Polymerbeton		Gewicht: 164.89 kg		 www.aco.ch	ACO Passavant AG Industrie Kleinzaun CH-8754 Netstal Tel. 055 / 645 53 00 - Fax 055 / 645 53 10 E-Mail: aco@aco.ch		 Diese Zeichnung darf weder kopiert noch dritten Personen, insbesondere zum Zweck anderweitiger Benutzung mitgeteilt werden und bleibt unser Eigentum. Copyright reserved! © ACO Passavant AG
zul. Abweichung: Norm		Oberfläche: DIN ISO 1302			Projektion: ISO-E 		
Erstellt:	Datum: 22.11.17	Name: halijli	Masstab: 1:10	Masseinheit: Millimeter		Zeichnung Nr.: CH 13513	Index: A
Freigegeben:	19.06.2018	dca		Blatt / Anz.: 1 / 1			
Status:	Freigegeben			Art.-Nr. angepasst			
Bauelemente Multiline V500 Typ 0.2 Art. Nr.: 13513				A 04.06.2018 dca Art.-Nr. angepasst			