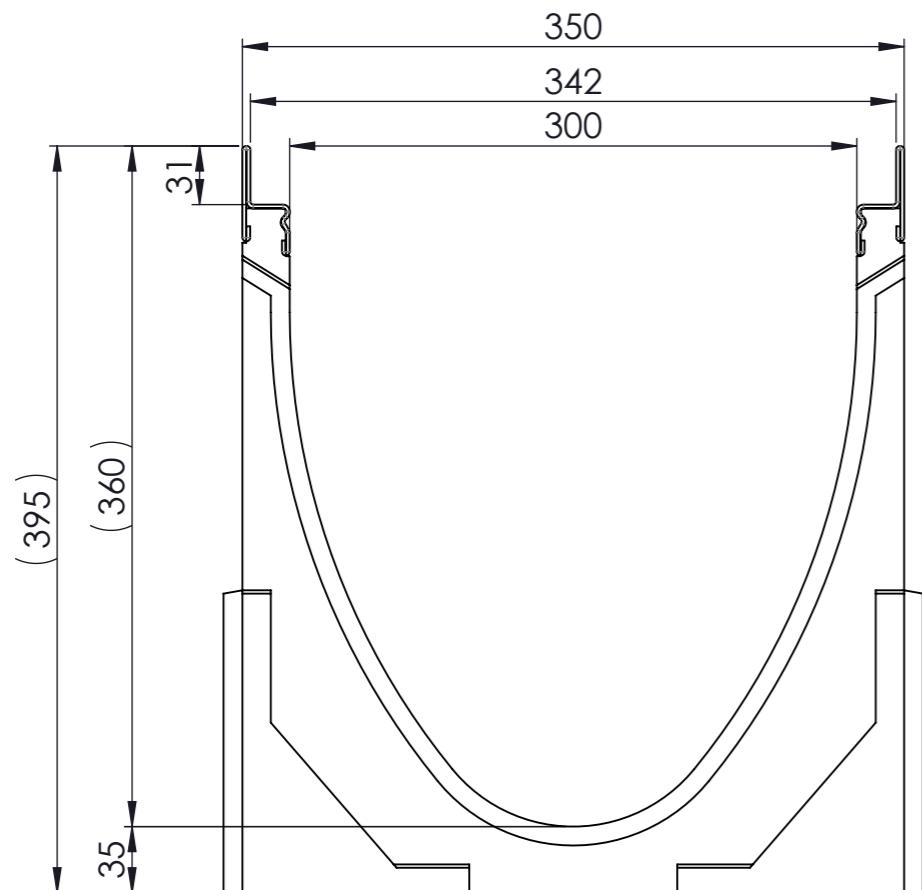
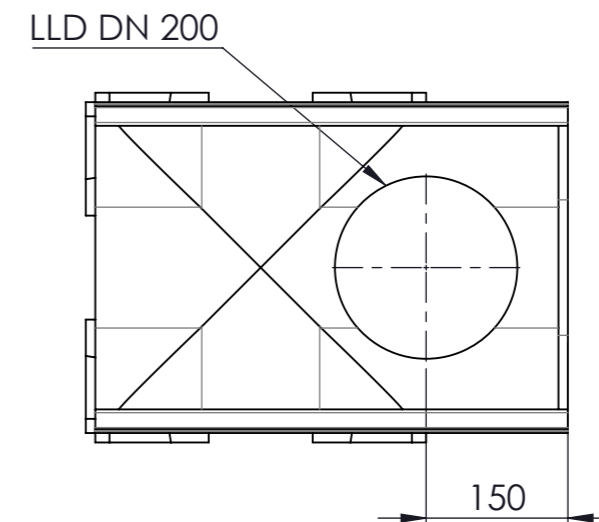
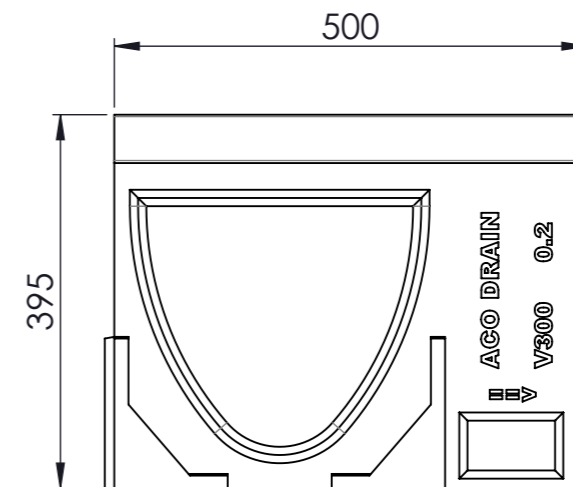


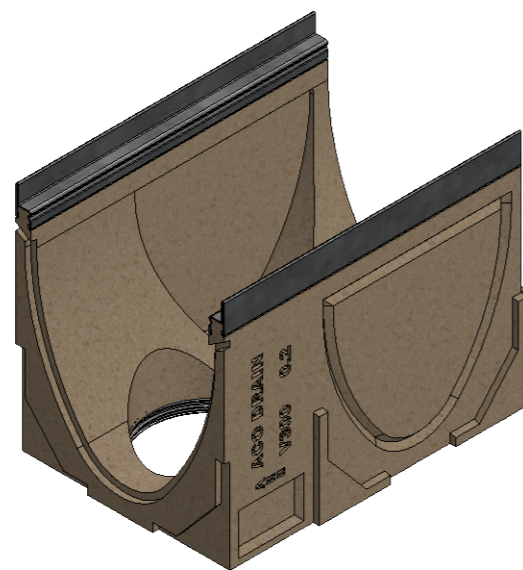
Masstab 1: 4



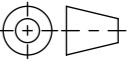


Masstab 1: 8



-mit Stahlzarge
-Allgemeintoleranzen ISO 2768-m



Werkstoff: Polymerbeton		Gewicht: 38.2 kg kg		 www.aco.ch	ACO Passavant AG Industrie Kleinzaun CH-8754 Netstal Tel. 055 / 645 53 00 - Fax 055 / 645 53 10 E-Mail: aco@aco.ch		
zul. Abweichung: Norm		Oberfläche: DIN ISO 1302			Diese Zeichnung darf weder kopiert noch dritten Personen, insbesondere zum Zweck anderweitiger Benutzung mitgeteilt werden und bleibt unser Eigentum. Copyright reserved! © ACO Passavant AG		
Erstellt:	Datum: 22.10.17	Name: haljilji	Masstab: 1:4	Masseinheit: Millimeter	Projektion: ISO-E	Zeichnung Nr.: CH 13533 Index: A	
Freigegeben:	19.06.2018	dca		Blatt / Anz.: 1 / 1			
Status:	Freigegeben			A 04.06.2018 dca Art.-Nr. angepasst - - -			
Bauelemente Multiline V300 Typ 0.2 LLD, senkrechter Anschluss & seitliche Vorformung Art. Nr.: 13533				CAD-System: SolidWorks			

Plattdatum: 19.06.2018