

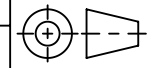


Werkstoff: <b>Polymerbeton</b>		Gewicht: <b>3.4 kg kg</b>		 <a href="http://www.aco.ch">www.aco.ch</a>	<b>ACO Passavant AG</b> Industrie Kleinzaun CH-8754 Netstal Tel. 055 / 645 53 00 - Fax 055 / 645 53 10 E-Mail: <a href="mailto:aco@aco.ch">aco@aco.ch</a>		 Diese Zeichnung darf weder kopiert noch dritten Personen, insbesondere zum Zweck anderweitiger Benutzung mitgeteilt werden und bleibt unser Eigentum. Copyright reserved! © ACO Passavant AG					
zul. Abweichung: <b>Norm</b>		Oberfläche: <b>DIN ISO 1302</b>										
	Datum:	Name:	Massstab:  <b>1:5</b>	Masseinheit:	Projektion: ISO-E 	Zeichnung Nr.: <b>CH 13785</b>		Index:				
Erstellt:	22.10.17	haljilji		Masseinheit:				<b>Millimeter</b>	Blatt / Anz.: <b>1 / 1</b>	Art.-Nr. angepasst		<b>A</b>
Freigegeben:	19.06.2018	dca										
Status:	Freigegeben											
Bauelemente <b>Multiline V300</b> Kombistirnwand Art. Nr.: 13785												