

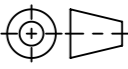


|   |             |                                    |                              |   |   |   |   |
|---|-------------|------------------------------------|------------------------------|---|---|---|---|
| Werkstoff:<br><b>Polymerbeton</b>   |             | Gewicht:<br><b>25.3 kg kg</b>      |                              | <br>www.aco.ch | <b>ACO Passavant AG</b><br>Industrie Kleinzaun<br>CH-8754 Netstal<br>Tel. 055 / 645 53 00 - Fax 055 / 645 53 10<br>E-Mail: aco@aco.ch   |   |  |
| zul. Abweichung:<br><b>Norm</b>   |             | Oberfläche:<br><b>DIN ISO 1302</b> |                              |   | Diese Zeichnung darf weder kopiert noch dritten Personen, insbesondere zum Zweck anderweitiger Benutzung mitgeteilt werden und bleibt unser Eigentum.<br>Copyright reserved! © ACO Passavant AG |   |   |
|   | Datum:      | Name:                              | Massstab:<br><br><b>1:10</b> | Masseinheit:  | Projektion: ISO-E   |  |   |
| Erstellt:   | 22.10.17    | haljilji                           |                              | Millimeter  |   |   |   |
| Freigegeben:  | 13.09.2019  | AB                                 |                              | Blatt / Anz.:   | 1 / 1   |   |   |
| Status:   | Freigegeben |                                    |                              |   |   |   |   |
| Bauelemente<br><b>Einlaufkasten V300</b><br>Typ 0.0-20.0 DN300<br>Art. Nr.: 13792 |             |                                    |                              | Zeichnung Nr.:  |   | Index:  |   |
|   |             |                                    |                              | <b>CH 13792</b>   |   | <b>A</b>  |   |
|   |             |                                    |                              | A 04.06.2018 dca Art.-Nr. angepasst   |   |   |   |