

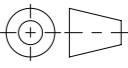


- Produktinformationen**
- mit Lüftungsöffnung
  - ohne Verriegelung
  - mit Edelstahlhandgriff
  - mit Schriftfeld
  - mit Drehsicherung
  - mit dämpfender Einlage

Werkstoff:		Gewicht: <b>111.33 kg</b>		 www.aco.ch	<b>ACO Passavant AG</b> Industrie Kleinzaun CH-8754 Netstal Tel. 055 / 645 53 00 - Fax 055 / 645 53 10 E-Mail: aco@aco.ch			
zul. Abweichung: <b>Norm</b>		Oberfläche: <b>DIN ISO 1302</b>			Diese Zeichnung darf weder kopiert noch dritten Personen, insbesondere zum Zweck anderweitiger Benutzung mitgeteilt werden und bleibt unser Eigentum. Copyright reserved! © ACO Passavant AG			
Erstellt:	Datum:	Name:	Masstab:	Masseinheit:	Projektion: ISO-E	Zeichnung Nr.: <b>CH 1C60.22.13</b>		
Freigegeben:	19.11.2018	dca	<b>1:6</b>	Millimeter				Index: <b>A</b>
Status:	Freigegeben			Blatt / Anz.: 1 / 1				
Bauguss <b>Schachtabdeckung NW600 C250</b> mit Vollguss-Deckel, auf Zementrohr, mit Rechteckrahmen Art. Nr.: 1C60.22.13				ACO Logo		ACO Passavant AG		
				A 19.11.2018 dca ZCh angepasst		CAD-System: SolidWorks		

Plotdatum: 19.11.2018