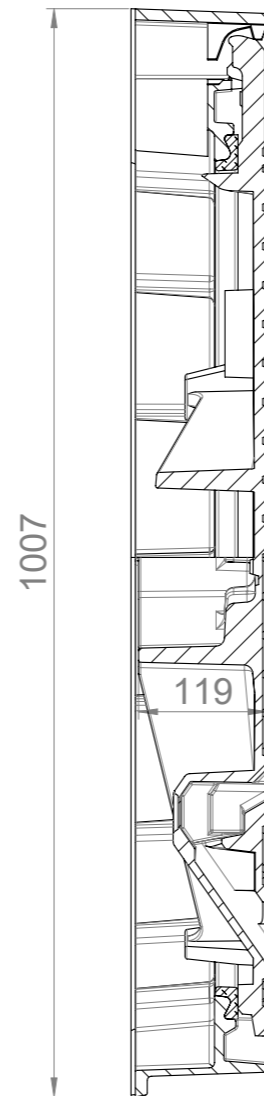
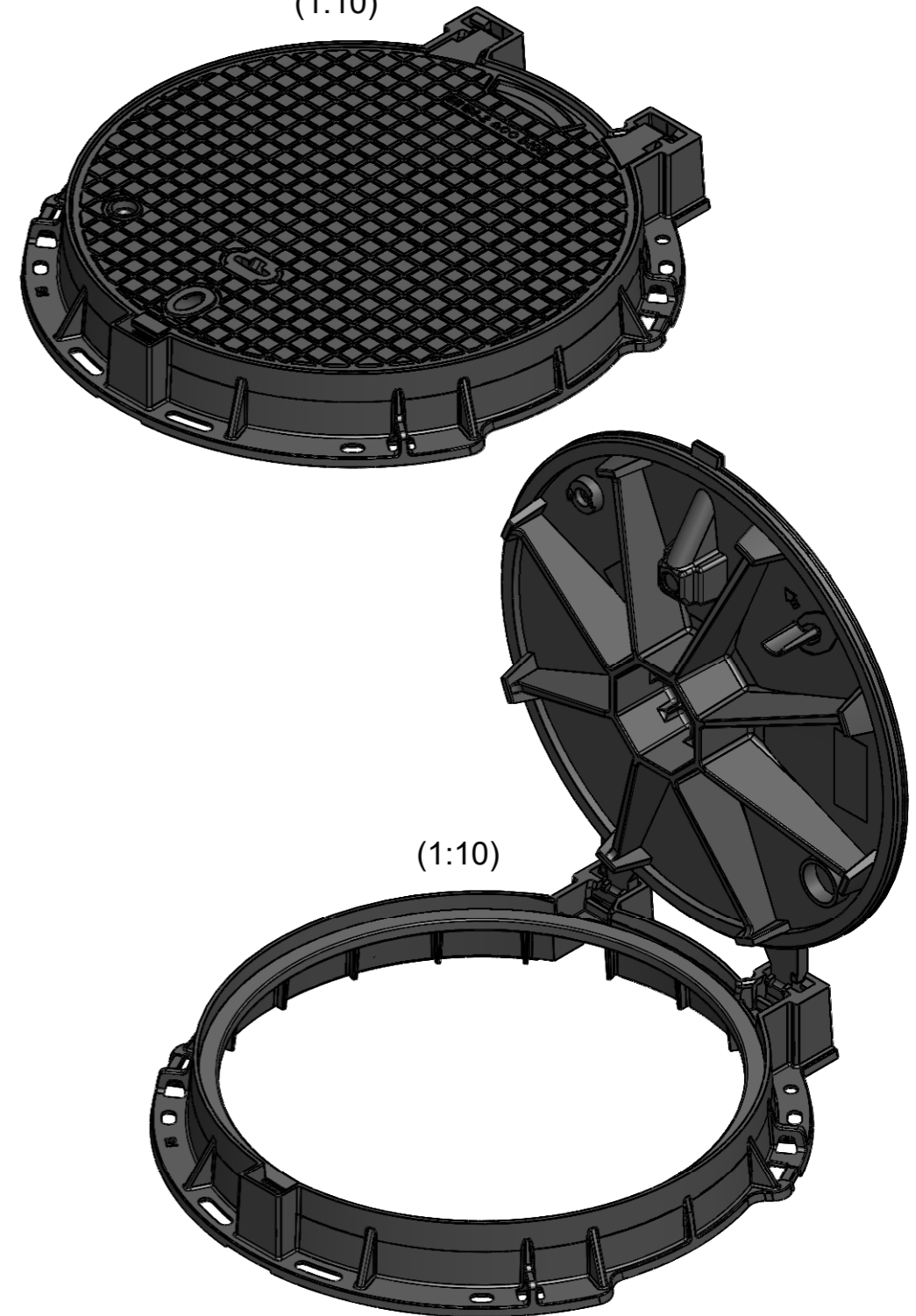


B-B

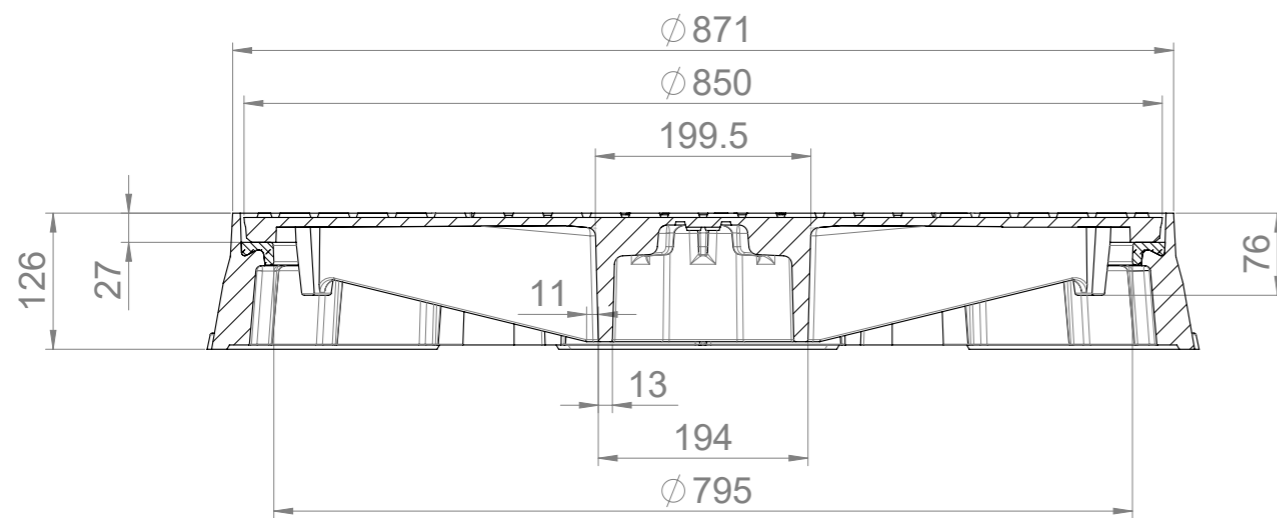


(1:10)



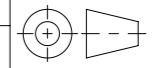


(1:10)

A-A



Allgemeintoleranzen für Längenmasse		DIN ISO 2768-1						
Genauigkeitsgrad		Abmasse in mm für Nennmassbereiche						
	0,5	> 3	> 6	> 30	> 120	> 400	> 1000	
... 3	... 6	... 30	... 120	... 400	... 1000	... 2000		
m (mittel)	± 0.1	± 0.1	± 0.2	± 0.3	± 0.5	± 0.8	± 1.2	

Werkstoff:		Gewicht: 132.00 kg		 www.aco.ch	ACO AG Industrie Kleinzaun CH-8754 Netstal Tel. 055 / 645 53 00 E-Mail: aco@aco.ch	
zul. Abweichung: Norm		Oberfläche: DIN ISO 1302				
Erstellt:	Datum: 04.05.2022	Name: AB	Massstab: 1:7	Masseinheit: Millimeter	Projektion: ISO-E	Diese Zeichnung darf weder kopiert noch dritten Personen, insbesondere zum Zweck anderweitiger Benutzung mitgeteilt werden und bleibt unser Eigentum. Copyright reserved! © ACO AG
Freigegeben:	10.05.2022	AB		Blatt / Anz.: 1 / 1		
Status:	Freigegeben					
Bauelemente SA VG D400 NW800 AKB FFR oL oVR ohne Gasdruckfeder, ohne Verriegelung, ohne Lüftung Art. Nr.: 1D80.11.81				Zeichnung Nr.: CH 1D80.11.81		Index: A
A		09.05.2022	AB	Art. Nr.		
-				Erstausgabe		