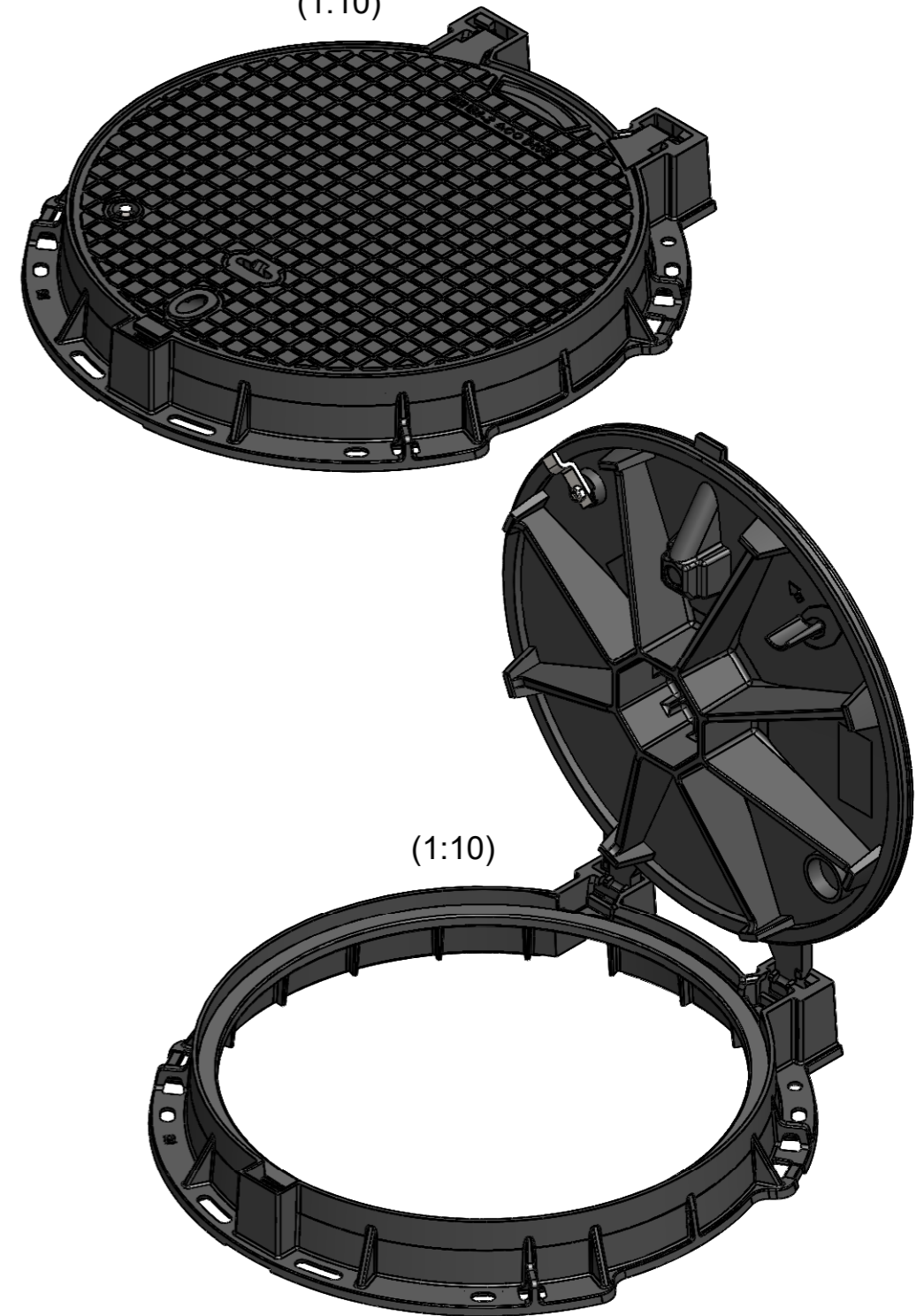
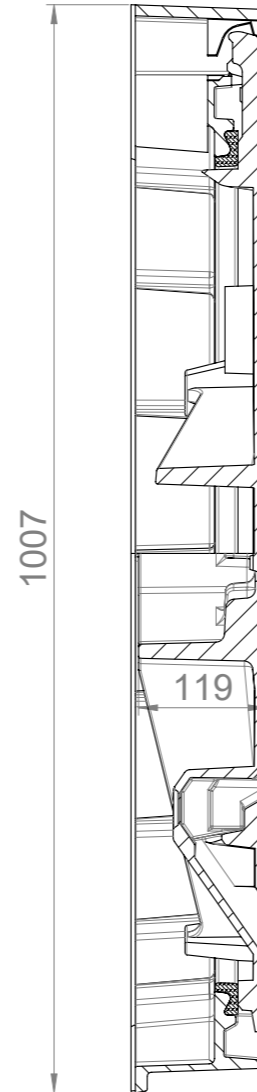


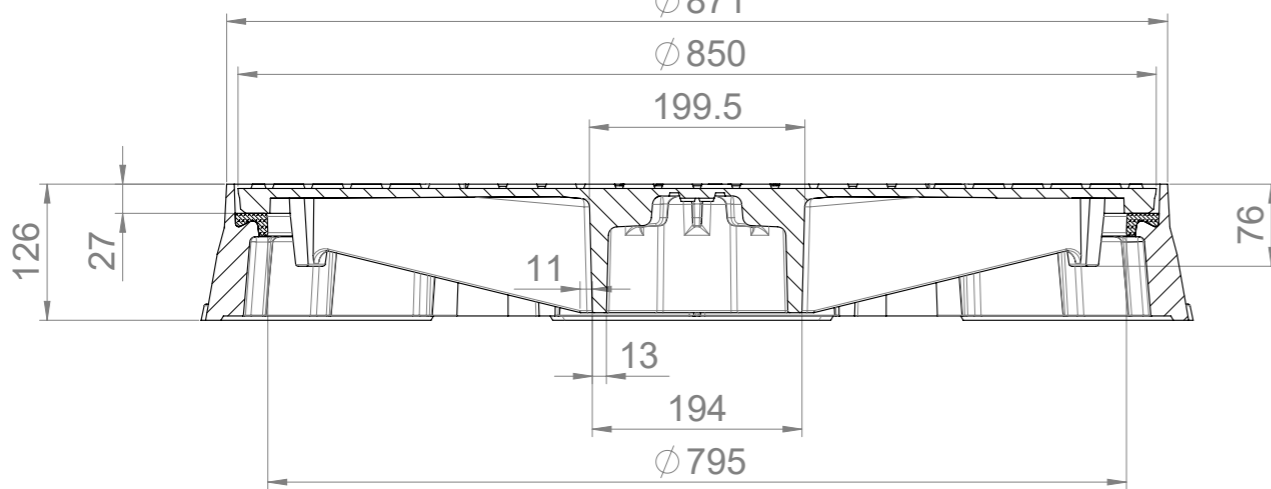
B-B



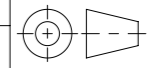
(1:10)



(1:10)

A-A



Werkstoff:		Gewicht: 132.28 kg		 www.aco.ch	ACO AG Industrie Kleinzaun CH-8754 Netstal Tel. 055 / 645 53 00 E-Mail: aco@aco.ch	
zul. Abweichung: Norm		Oberfläche: DIN ISO 1302				
Erstellt:	Datum: 11.05.2022	Name: AB	Massstab: 1:7	Masseinheit: Millimeter	Projektion: ISO-E	Diese Zeichnung darf weder kopiert noch dritten Personen, insbesondere zum Zweck anderweitiger Benutzung mitgeteilt werden und bleibt unser Eigentum. Copyright reserved! © ACO AG
Freigegeben:	11.05.2022	AB		Blatt / Anz.: 1 / 1		
Status:	Freigegeben					
Bauelemente SA VG D400 NW800 AKB FFR oL mVR ohne Gasdruckfeder, mit Verriegelung, ohne Lüftung Art. Nr.: 1D80.11.82				Zeichnung Nr.: CH 1D80.11.82		Index: -
				Erstaussgabe		

Allgemeintoleranzen für Längenmasse		DIN ISO 2768-1					
		Abmasse in mm für Nennmassbereiche					
Genauigkeitsgrad	0,5	> 3	> 6	> 30	> 120	> 400	> 1000
	m (mittel)	± 0.1	± 0.1	± 0.2	± 0.3	± 0.5	± 0.8

Ploddatum: 11.05.2022