

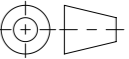


Produktinformationen

- ohne Lüftungsöffnung
- mit Verschraubung
- mit Handgriff
- mit Drehsicherung
- mit Schriftfeld
- ohne Dämpfung

Werkstoff:		Gewicht: 330.53 kg		 www.aco.ch	ACO Passavant AG Industrie Kleinzaun CH-8754 Netstal Tel. 055 / 645 53 00 - Fax 055 / 645 53 10 E-Mail: aco@aco.ch			
zul. Abweichung: Norm		Oberfläche: DIN ISO 1302			Diese Zeichnung darf weder kopiert noch dritten Personen, insbesondere zum Zweck anderweitiger Benutzung mitgeteilt werden und bleibt unser Eigentum. Copyright reserved! © ACO Passavant AG			
Erstellt:	Datum: 06.03.2018	Name: Benny Aebli	Massstab: 1:7	Masseinheit: Millimeter	Projektion: ISO-E	Zeichnung Nr.: CH 1E60.33.62		Index: -
Freigegeben:	14.02.2019	AB		Blatt / Anz.: 1 / 1				Erstausgabe
Status:	Freigegeben		Bauelemente ACO Classic Top NW600 E600 Vollguss-Deckel, Betonsockel NIVOPLAN Art. Nr.: 1E60.33.62					

Allgemeintoleranzen für Längenmasse		DIN ISO 2768-1					
		Abmasse in mm für Nennmassbereiche					
Genauigkeitsgrad	0,5	> 3	> 6	> 30	> 120	> 400	> 1000
	... 3	... 6	... 30	... 120	... 400	... 1000	... 2000
m (mittel)	± 0.1	± 0.1	± 0.2	± 0.3	± 0.5	± 0.8	± 1.2

Ploddatum: 14.02.2019