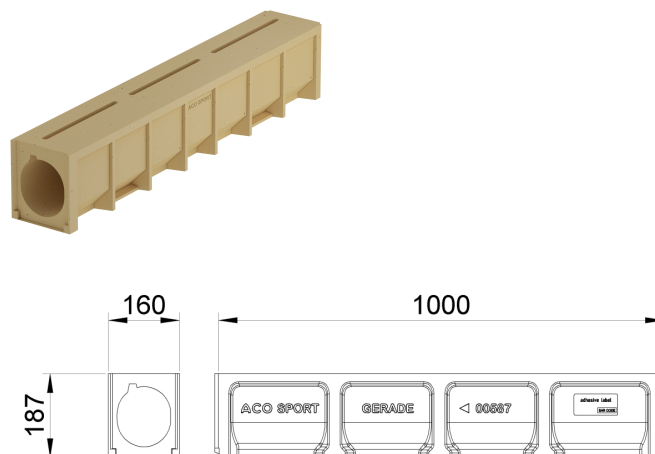


Schlitzrinne komplett überschichtbar für Standardradien, ohne Anschlagstege

Produktinformationen

- Polymerbeton
- Hohlprofilrinne nach DIN 18035-3
- Gerade oder gebogen
- Belastbarkeit für Hohlprofilrinnen C 250 gemäss Anforderung nach DIN 18035, geprüft nach EN 1433
- Breiter Rinnenboden für festen Sitz im Ortsbetonbett
- Barrierefrei



Technische Daten zum Artikel

Typ	Gebogen R = 36.5
Höhe	187 mm
Länge	1000 mm
Breite	160 mm
kg	27,6
Art.Nr.	2000082