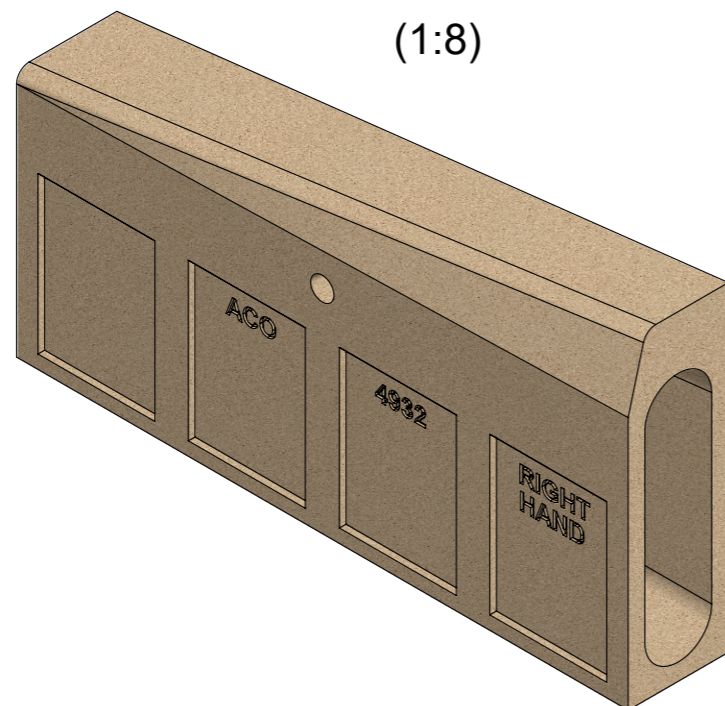
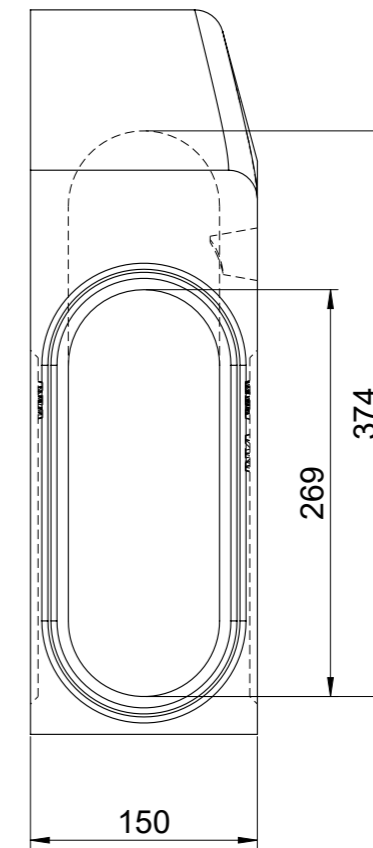
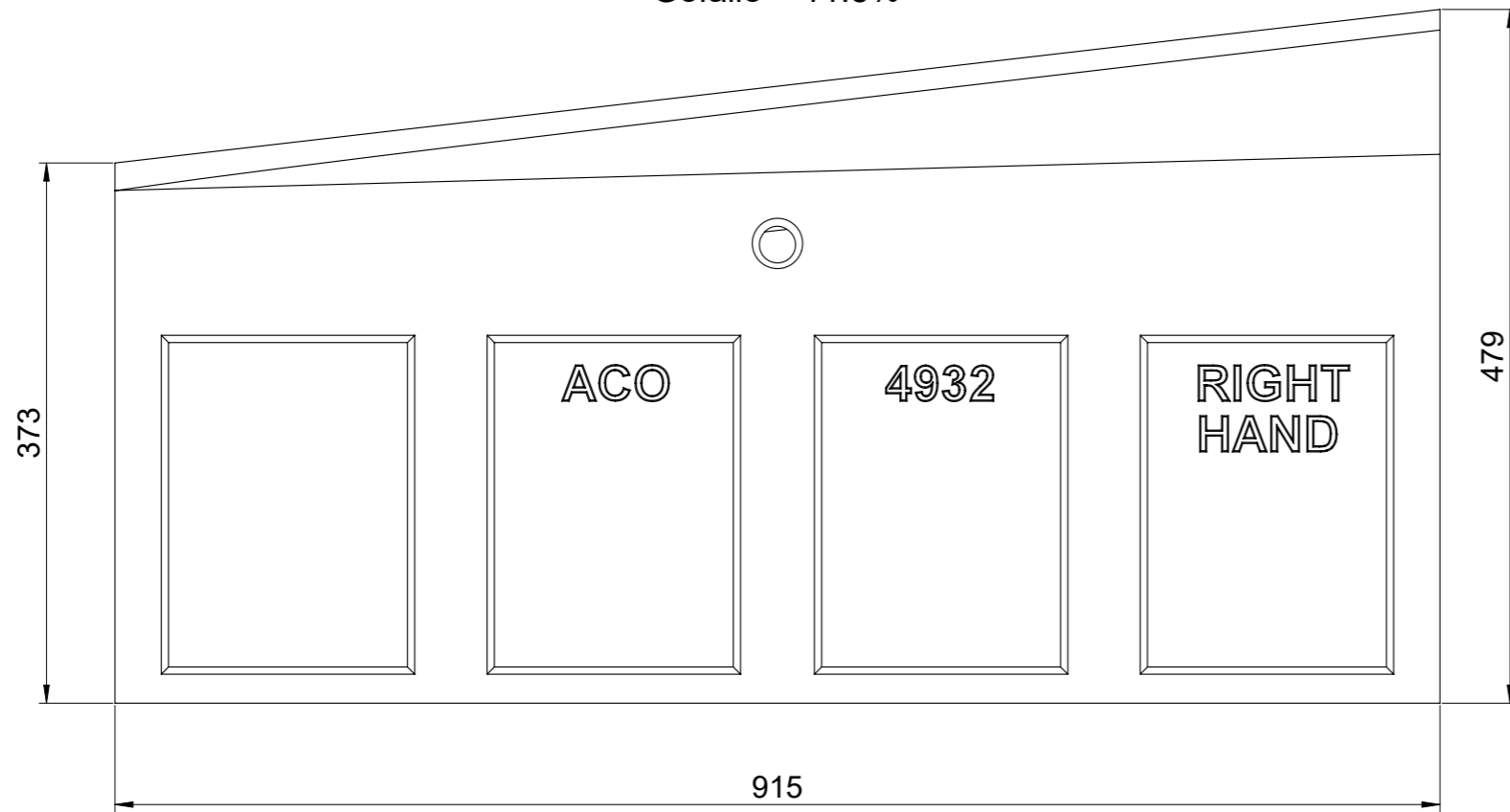


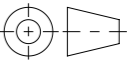


Gefälle = 11.5%



(1:8)

| | | | | | | | |
|---|----------------------|------------------------------------|-----------------------------|---|---|---|---|
| Werkstoff: Polymerbeton | | Gewicht: 67.935 kg | |  www.aco.ch | ACO AG Industrie Kleinzaun CH-8754 Netstal Tel. 055 / 645 53 00 E-Mail: aco@aco.ch | |  |
| zul. Abweichung: Norm | | Oberfläche: DIN ISO 1302 | | | Diese Zeichnung darf weder kopiert noch dritten Personen, insbesondere zum Zweck anderweitiger Benutzung mitgeteilt werden und bleibt unser Eigentum. Copyright reserved! © ACO AG | | |
| Erstellt: | Datum: 16.10.2024 | Name: nae | Massstab: 1:5 | Masseinheit: Millimeter | Projektion: ISO-E |  | |
| Freigegeben: | 17.10.2024 | nae | | Blatt / Anz.: 1 / 1 | | | |
| Status: | Freigegeben | | | | | | |
| Bauelemente KD 480 Absenkstein rechts Länge 915, 1-teilig Art. Nr.: 2000632 | | | | Zeichnung Nr.: CH 2000632 | | Index: - | |
| | | | | Erstausgabe | | | |