

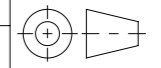


Werkstoff: Polymerbeton		Gewicht: 64.717 kg		 www.aco.ch	ACO AG Industrie Kleinzaun CH-8754 Netstal Tel. 055 / 645 53 00 E-Mail: aco@aco.ch		
zul. Abweichung: Norm		Oberfläche: DIN ISO 1302			Diese Zeichnung darf weder kopiert noch dritten Personen, insbesondere zum Zweck anderweitiger Benutzung mitgeteilt werden und bleibt unser Eigentum. Copyright reserved! © ACO AG		
Erstellt:	Datum: 16.10.2024	Name: nae	Massstab: 1:5	Masseinheit: Millimeter	Projektion: ISO-E		
Freigegeben:	17.10.2024	nae		Blatt / Anz.: 1 / 1			
Status:	Freigegeben						
Bauelemente KD 480 Mittelstück H 375, ohne Einlauföffnung Art. Nr.: 2000633				Zeichnung Nr.:		Index:	
				CH 2000633		-	
				Erstausgabe			