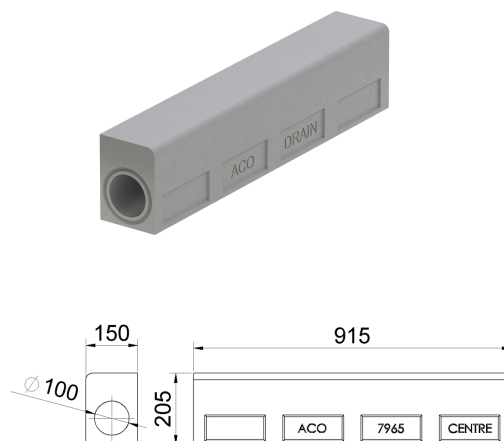


Mittelstück ohne Einlauföffnung

Produktinformationen

- Polymerbeton
- Nennweite 100
- Belastungsklassen A 15 - D 400 gemäss SN EN 1433



Technische Daten zum Artikel

Höhe	205 mm
Breite	150 mm
kg	43,5
Art.Nr.	2000771