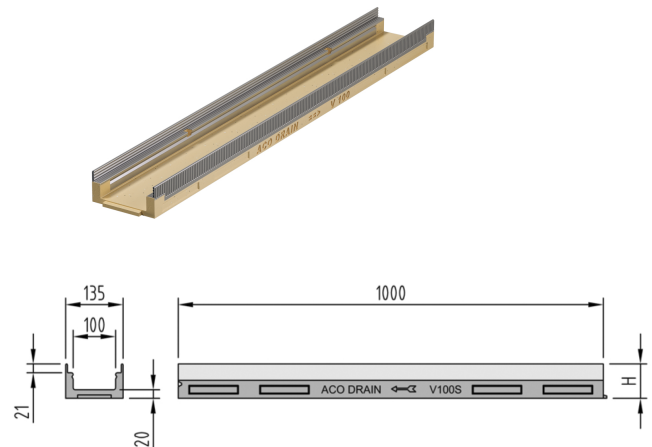


## Flachrinne V 100

### Produktinformationen

- Polymerbeton
- Länge 1000 mm
- Nennweite 100
- Breite 135 mm
- Ohne Sohlgefälle
- Belastungsklassen A 15 - D 400 gemäss SN EN 1433, siehe ACO Einbauanleitung



### Technische Daten zum Artikel

Typ	FL 100 mm
Höhe	100 H mm
Material	Polymerbeton
kg	12,7
Stk./Pal.	30
Art.Nr.	2002169