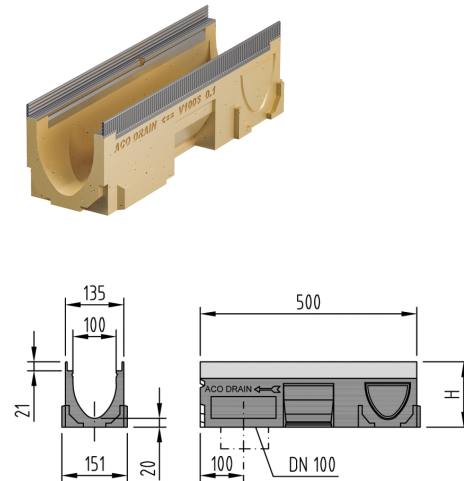


## Rinnenkörper mit senkrechter Vorformung DN 100 und seitlichen Vorformungen

### Produktinformationen

- Polymerbeton
- Länge 500 mm
- Nennweite 100
- Breite 135 mm
- Ohne Sohlgefälle
- Belastungsklassen A 15 - D 400 gemäss SN EN 1433, siehe ACO Einbauanleitung



### Technische Daten zum Artikel

Typ	0.1
Passt zu Typ	0.0/0.2/0.0.2/1
Höhe	150 H mm
Länge	500 mm
Breite	135 mm
Material	Polymerbeton
kg	9,2
Stk./Pal.	40
Art.Nr.	2002176