

1 2 3 4 5 6 7 8

Masstab 1:2

Masstab 1:5

A

A

B

B

C

C

D

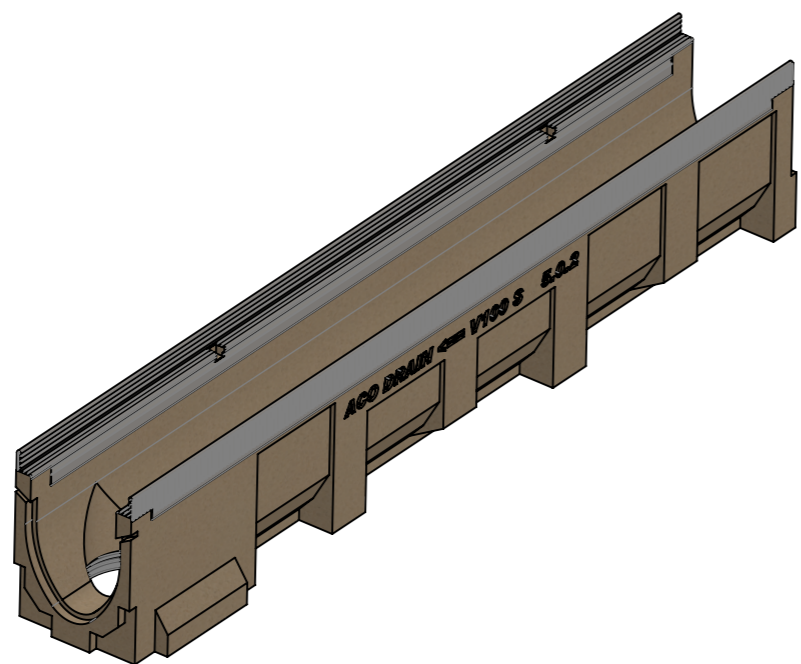
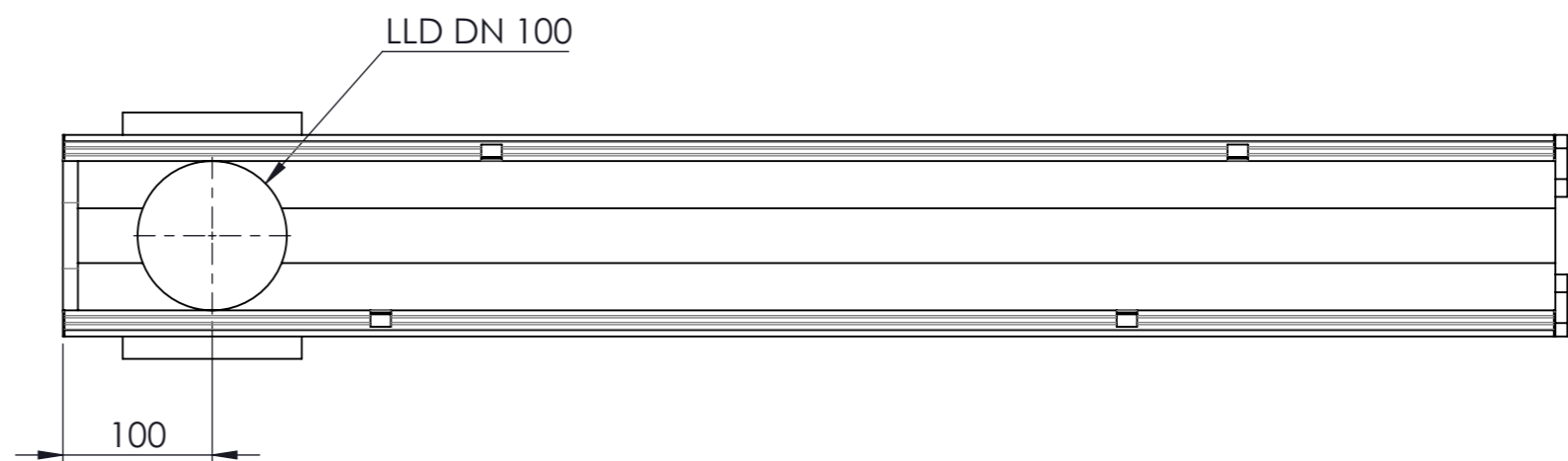
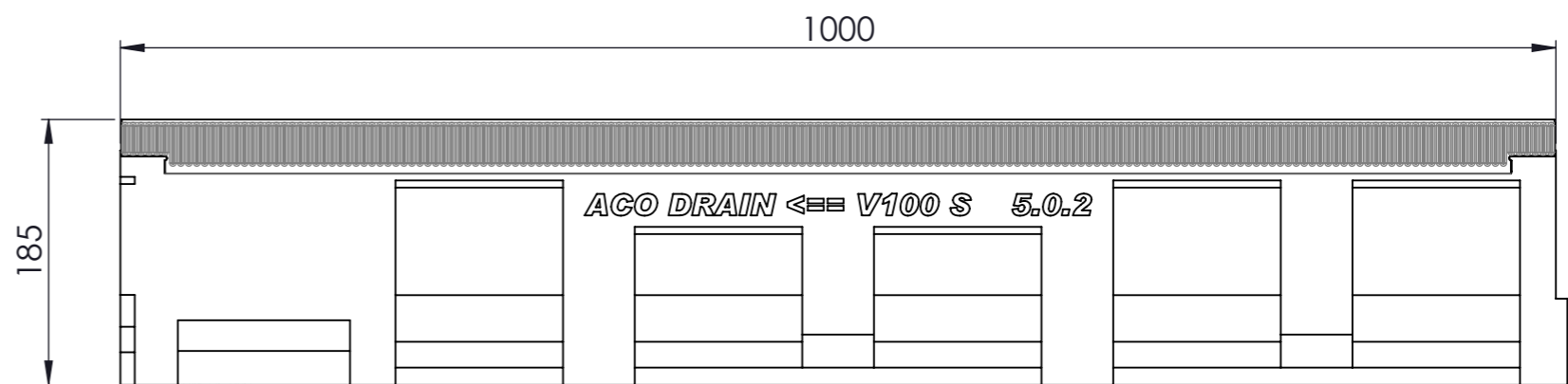
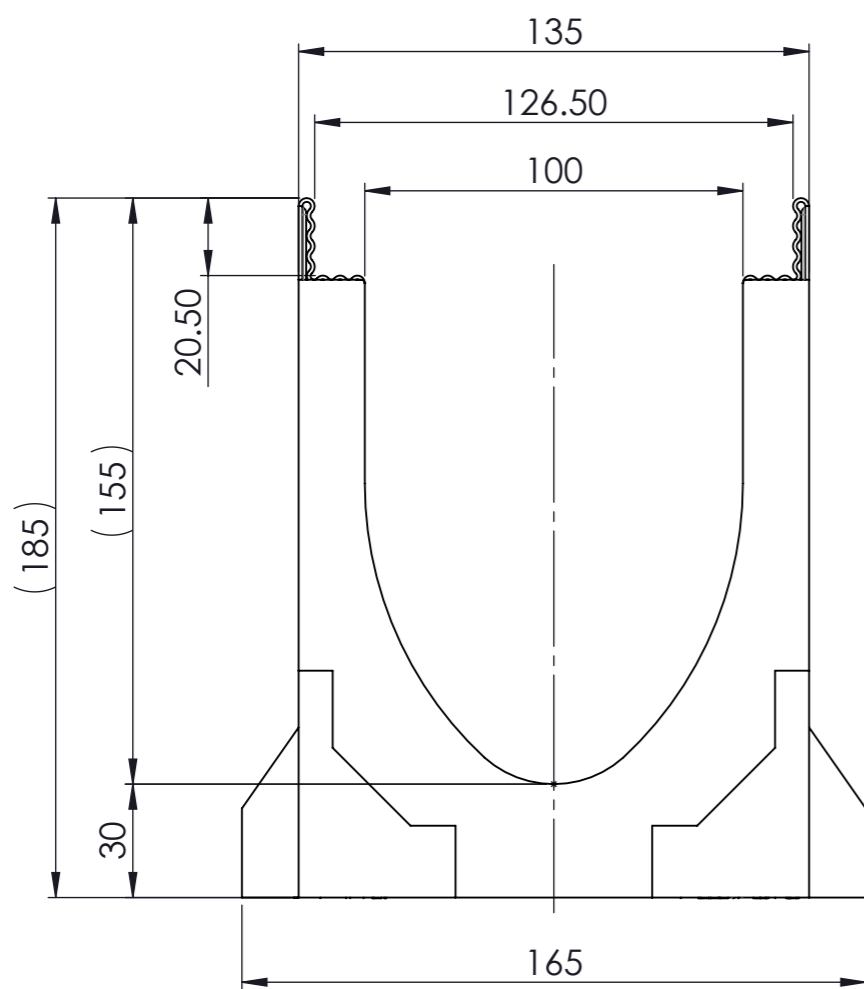
D

E



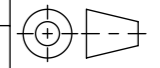
E

F

F



- mit verzinkten Stahlzargen (Hyper Steel)
- Allgemeintoleranzen ISO 2768-m

Werkstoff: Polymerbeton		Gewicht: 19.45 kg		 ACO AG Industrie Kleinzaun CH-8754 Netstal Tel. 055 / 645 53 00 E-Mail: aco@aco.ch		
zul. Abweichung: Norm		Oberfläche: DIN ISO 1302				
Erstellt:	Datum: 14.08.17	Name: halijli	Masstab: 1:2	Masseinheit: Millimeter	Projektion: ISO-E 	Diese Zeichnung darf weder kopiert noch dritten Personen, insbesondere zum Zweck anderweitiger Benutzung mitgeteilt werden und bleibt unser Eigentum. Copyright reserved! © ACO AG
Freigegeben:	06.09.2024	Hans		Blatt / Anz.: 1 / 1		
Status:	Freigegeben			Zeichnung Nr.:	Index:	
Bauelemente Multiline V100 S Typ 5.0.2 für senkrechten Anschluss Art. Nr.: 2002182				CH 12344		D
D 15.08.2024		dca	SAP-Nr.		Plotdatum: 06.09.2024	
C 13.12.2023		nae	Zarge			

1 2 3 4 5 6 7 8 CAD-System: SolidWorks A3