

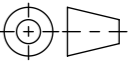


- mit verzinkter Stahlzarge (Hyper Steel)
- Allgemeintoleranzen ISO 2768-m

Werkstoff: <b>Polymerbeton</b>		Gewicht: <b>10.92 kg</b>		 <b>ACO AG</b> Industrie Kleinzaun CH-8754 Netstal Tel. 055 / 645 53 00 E-Mail: aco@aco.ch			
zul. Abweichung: <b>Norm</b>		Oberfläche: <b>DIN ISO 1302</b>					
Erstellt: 14.08.17		Name: halijli		<b>Masstab:</b>  <b>1:2</b>	<b>Masseinheit:</b> <b>Millimeter</b>	<b>Projektion: ISO-E</b> 	Diese Zeichnung darf weder kopiert noch dritten Personen, insbesondere zum Zweck anderweitiger Benutzung mitgeteilt werden und bleibt unser Eigentum.  Copyright reserved! © ACO AG
Freigegeben: 06.09.2024		Hans					
Status: Freigegeben							
<b>Bauelemente</b> <b>Multiline V100 S Typ 10.1</b> mit senkrechter & seitlicher Vorformung Art. Nr.: 2002184				<b>Zeichnung Nr.:</b> <b>CH 12352</b>		<b>Index:</b> <b>E</b>	
E	15.08.2024	dca	SAP-Nr.				
D	14.12.2023	nae	Zarge				