

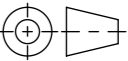


- mit verzinkter Stahlzarge (Hyper Steel)
- Allgemeintoleranzen ISO 2768-m

Werkstoff: Polymerbeton		Gewicht: 11.82 kg		 ACO AG Industrie Kleinzaun CH-8754 Netstal Tel. 055 / 645 53 00 E-Mail: aco@aco.ch			
zul. Abweichung: Norm		Oberfläche: DIN ISO 1302					
Datum:		Name:		Masstab: 1:2	Masseinheit: Millimeter	Projektion: ISO-E 	Diese Zeichnung darf weder kopiert noch dritten Personen, insbesondere zum Zweck anderweitiger Benutzung mitgeteilt werden und bleibt unser Eigentum. Copyright reserved! © ACO AG
Erstellt:	14.08.17	halijli					
Freigegeben:	06.09.2024	Hans					
Status:	Freigegeben			Blatt / Anz.: 1 / 1			
Bauelemente Multiline V100 S Typ 15.1 mit senkrechter & seitlicher Vorformung Art. Nr.: 2002188				Zeichnung Nr.: CH 12362		Index: D	
D	15.08.2024	dca	SAP-Nr.				
C	14.12.2023	nae	Zarge				