
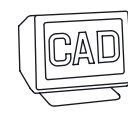
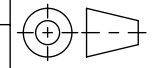


- mit verzinkter Stahlzarge (Hyper Steel)
- Allgemeintoleranzen ISO 2768-m

Werkstoff: Polymerbeton		Gewicht: 12.60 kg		 www.aco.ch	ACO AG Industrie Kleinzaun CH-8754 Netstal Tel. 055 / 645 53 00 E-Mail: aco@aco.ch		
zul. Abweichung: Norm		Oberfläche: DIN ISO 1302			Diese Zeichnung darf weder kopiert noch dritten Personen, insbesondere zum Zweck anderweitiger Benutzung mitgeteilt werden und bleibt unser Eigentum. Copyright reserved! © ACO AG		
Erstellt:	Datum: 14.08.17	Name: halj	Masstab: 1:2	Masseinheit: Millimeter	Projektion: ISO-E		
Freigegeben:	06.09.2024	Hans		Blatt / Anz.: 1 / 1			
Status:	Freigegeben						
Bauelemente Multiline V100 S Typ 15.2 senkrechter Anschluss & seitliche Verformung Art. Nr.: 2002189				Zeichnung Nr.: CH 12363		Index: D	
D	15.08.2024	dca	SAP-Nr.				
C	14.12.2023	nae	Zarge				