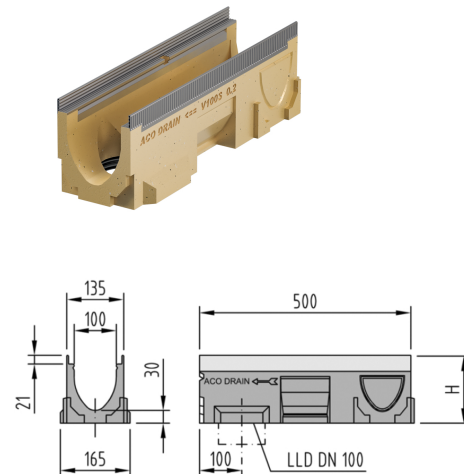


Rinnenkörper mit LLD für senkrechten Anschluss DN 100 und seitlichen Vorformungen

Produktinformationen

- Polymerbeton
- Länge 500 mm
- Nennweite 100
- Breite 135 mm
- Ohne Sohlgefälle
- Belastungsklassen A 15 - D 400 gemäss SN EN 1433, siehe ACO Einbauanleitung



Technische Daten zum Artikel

Typ	15.2
Passt zu Typ	15.0/15.1
Höhe	235 H mm
Länge	500 mm
Breite	135 mm
Material	Polymerbeton
kg	13,9
Stk./Pal.	40
Art.Nr.	2002189