

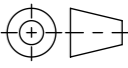


- mit verzinkter Stahlzarge (Hyper Steel)
- Allgemeintoleranzen ISO 2768-m

Werkstoff: Polymerbeton		Gewicht: 12.73 kg		 ACO AG Industrie Kleinzaun CH-8754 Netstal Tel. 055 / 645 53 00 E-Mail: aco@aco.ch		
zul. Abweichung: Norm		Oberfläche: DIN ISO 1302				
Erstellt:	Datum: 14.08.17	Name: halijli	Masstab: 1:2	Masseinheit: Millimeter	Projektion: ISO-E 	Diese Zeichnung darf weder kopiert noch dritten Personen, insbesondere zum Zweck anderweitiger Benutzung mitgeteilt werden und bleibt unser Eigentum. Copyright reserved! © ACO AG
Freigegeben:	06.09.2024	Hans				
Status:	Freigegeben					
Bauelemente Multiline V100 S Typ 20.1 mit senkrechter & seitlicher Vorformung Art. Nr.: 2002192				Zeichnung Nr.: CH 12372		Index: E
E	15.08.2024	dca	SAP-Nr.			
D	14.12.2023	nae	Zarge			