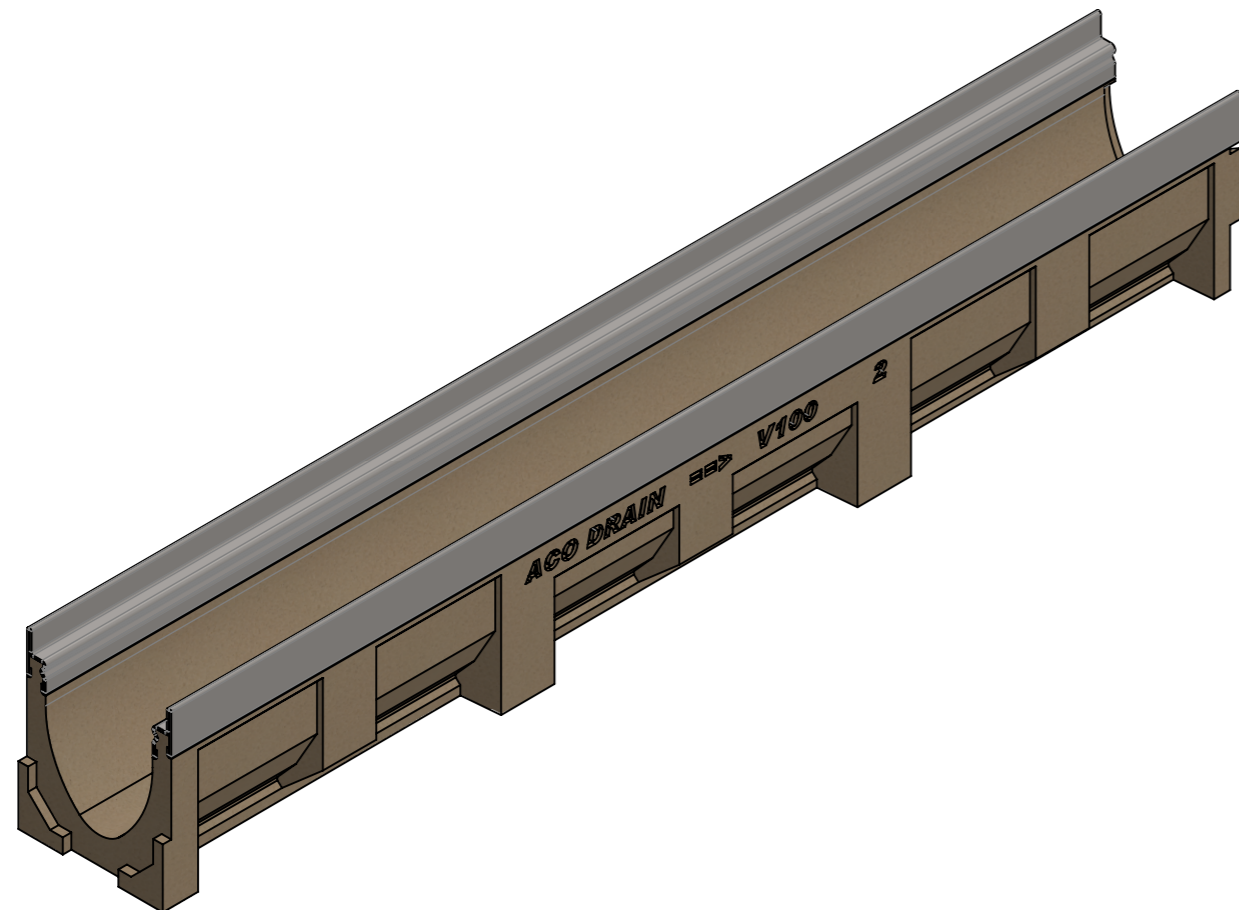
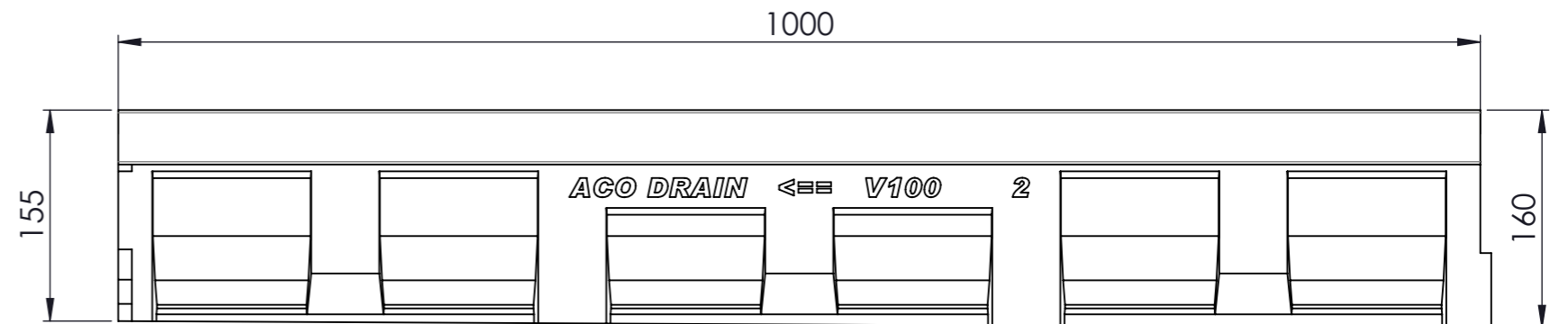
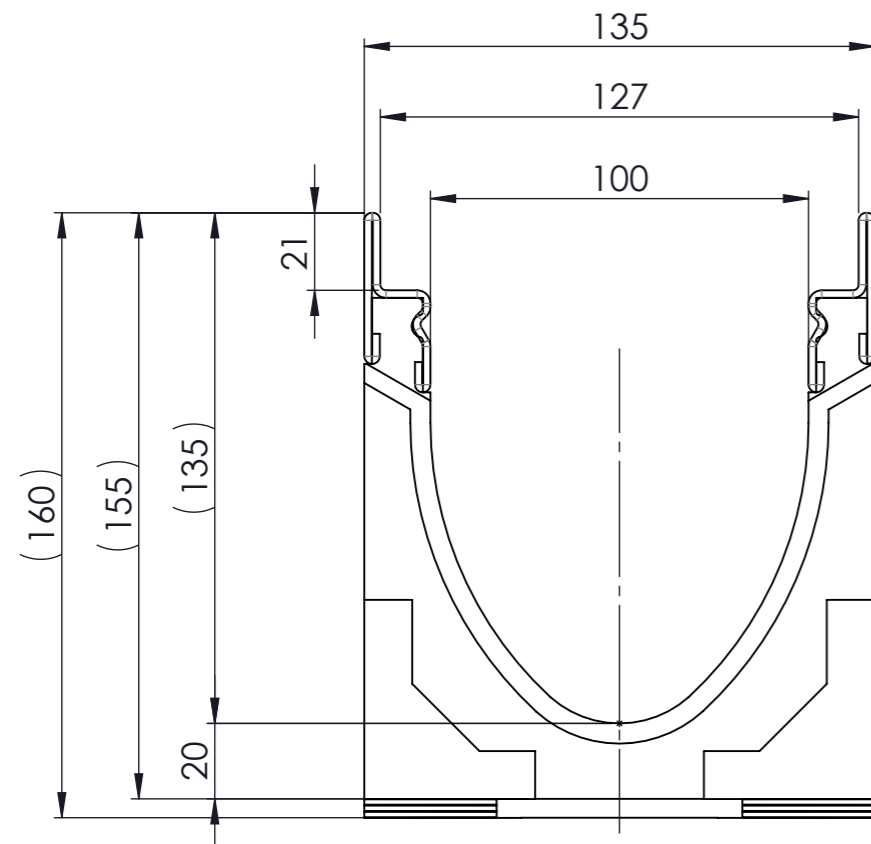




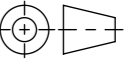
Masstab 1:2

Masstab 1:5

0.5% Sohlengefälle



- mit Edelstahlzarge
- Allgemeintoleranzen ISO 2768-m

| | | | | | | | | |
|---|--------------------|------------------------------------|----------------------------|---|---|----------|---|--|
| Werkstoff: Polymerbeton | | Gewicht: 17.0 kg | |  www.aco.ch | ACO AG Industrie Kleinzaun CH-8754 Netstal Tel. 055 / 645 53 00 E-Mail: aco@aco.ch | |  | |
| zul. Abweichung: Norm | | Oberfläche: DIN ISO 1302 | | | Diese Zeichnung darf weder kopiert noch dritten Personen, insbesondere zum Zweck anderweitiger Benutzung mitgeteilt werden und bleibt unser Eigentum. Copyright reserved! © ACO AG | | | |
| Erstellt: | Datum: 14.08.17 | Name: halj | Masstab: 1:2 | Masseinheit: Millimeter | Projektion: ISO-E | | | |
| Freigegeben: | 06.09.2024 | Hans | | Blatt / Anz.: 1 / 1 |  | | | |
| Status: | Freigegeben | | | | | | | |
| Bauelemente Multiline V100 mit Sohlengefäll Typ 2 Art. Nr.: 2002217 | | | | Zeichnung Nr.: | | Index: | | |
| | | | | CH 12402 | | F | | |
| F | 15.08.2024 | dca | SAP-Nr. | | | | | |
| E | 10.02.2020 | AB | Gewicht | | | | | |