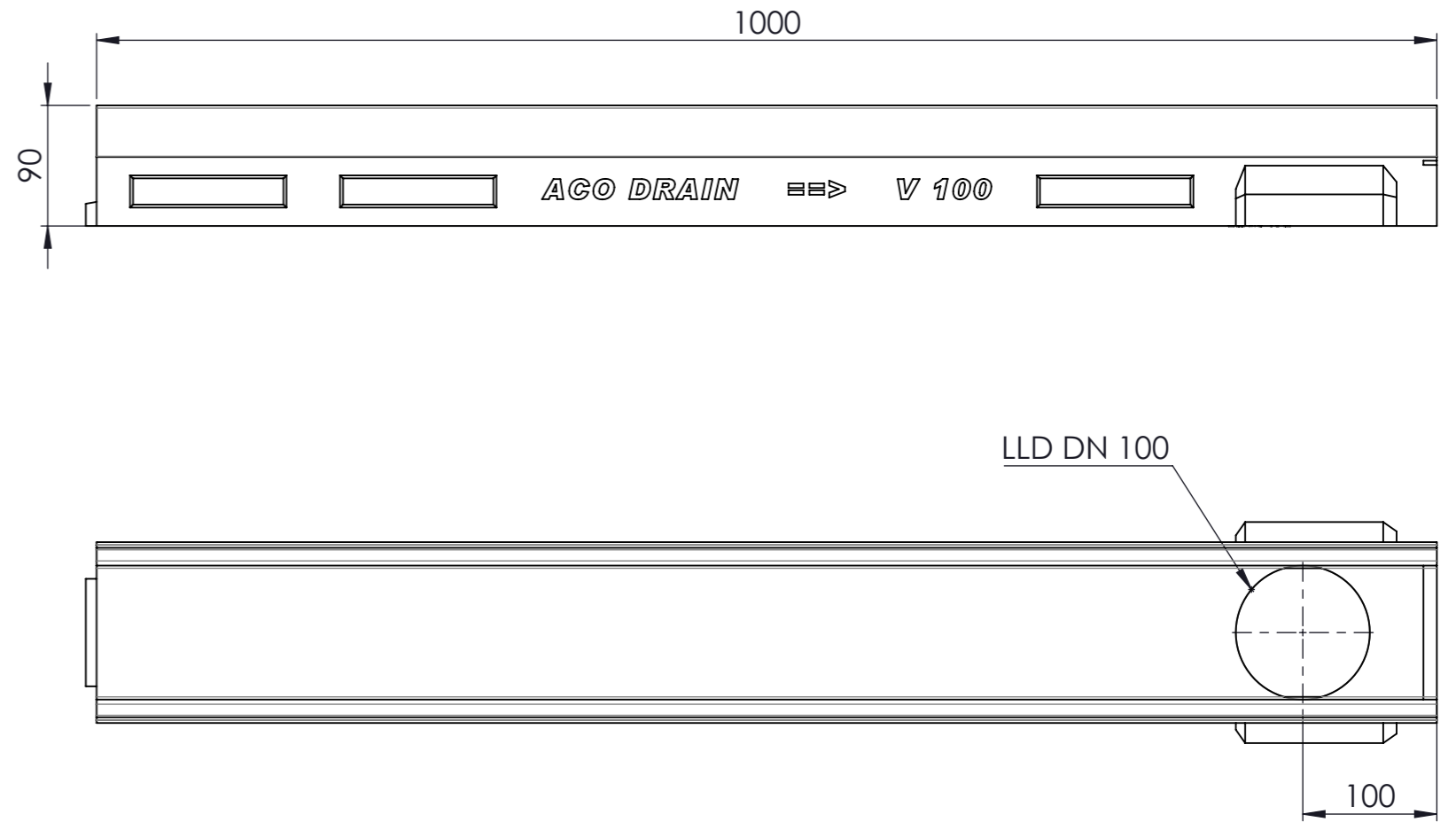
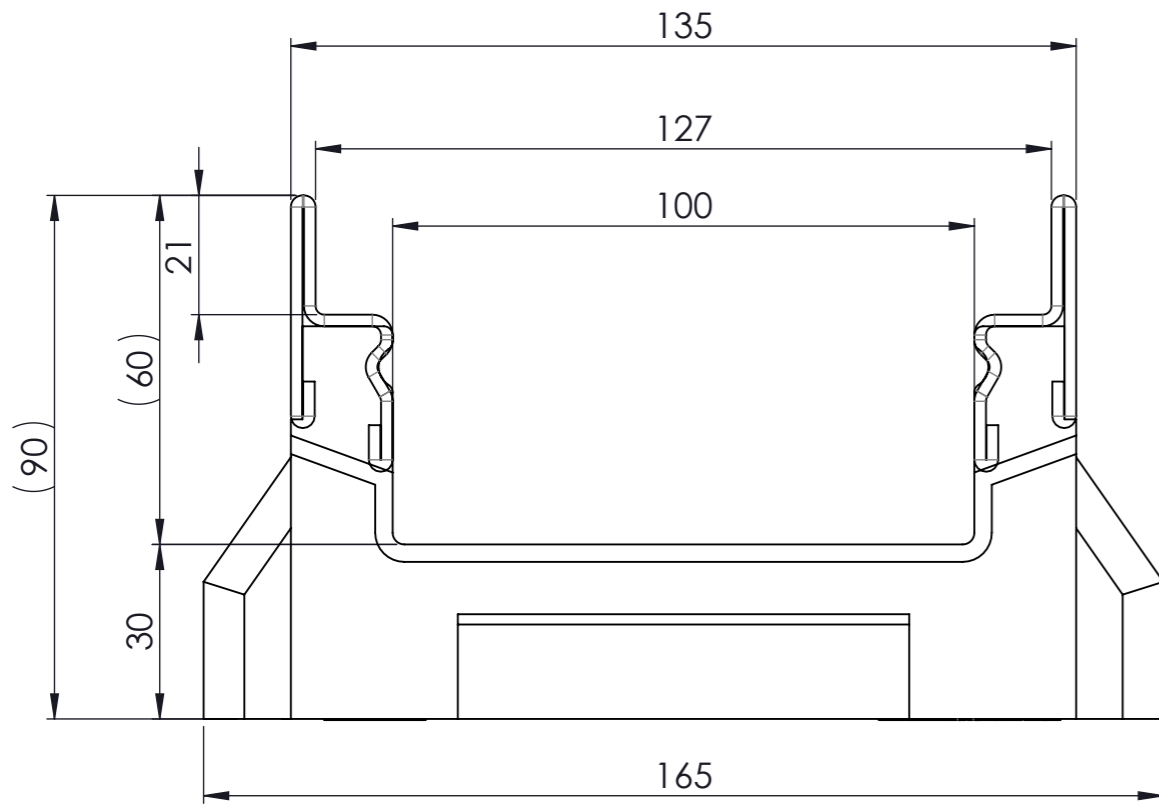
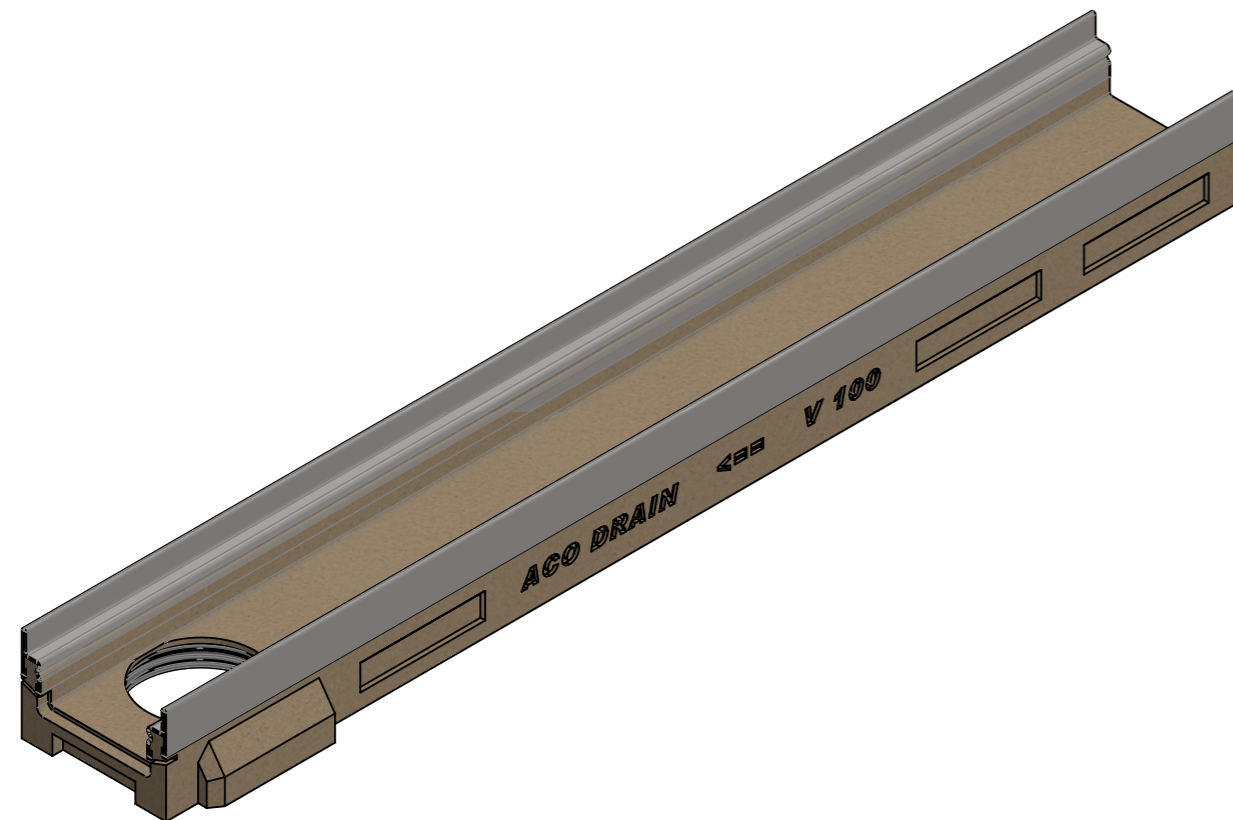




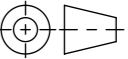
Masstab 1:1

Masstab 1:5



- mit Edelstahlzargen
- Allgemeintoleranzen ISO 2768-m



Werkstoff: Polymerbeton		Gewicht: 14.5 kg		 www.aco.ch	ACO AG Industrie Kleinzaun CH-8754 Netstal Tel. 055 / 645 53 00 E-Mail: aco@aco.ch		
zul. Abweichung: Norm		Oberfläche: DIN ISO 1302			Diese Zeichnung darf weder kopiert noch dritten Personen, insbesondere zum Zweck anderweitiger Benutzung mitgeteilt werden und bleibt unser Eigentum. Copyright reserved! © ACO AG		
Erstellt:	Datum: 14.08.17	Name: haljilji	Masstab: 1:1	Masseinheit: Millimeter	Projektion: ISO-E	Index: C	
Freigegeben:	06.09.2024	Hans		Blatt / Anz.: 1 / 1			
Status:	Freigegeben						
Bauelemente Flachrinne V100 Typ FL 8cm mit LLD senkr. Ablauf Art. Nr.: 2002229				Zeichnung Nr.: CH 12424			
C	15.08.2024	dca	SAP-Nr.				
B	17.01.2020	KJ	Versionsupdate				