

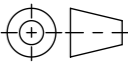


- mit Edelstahlzargen
- Allgmeintoleranzen ISO 2768-m

Werkstoff: Polymerbeton		Gewicht: 9.0 kg		 www.aco.ch	ACO AG Industrie Kleinzaun CH-8754 Netstal Tel. 055 / 645 53 00 E-Mail: aco@aco.ch		
zul. Abweichung: Norm		Oberfläche: DIN ISO 1302			Diese Zeichnung darf weder kopiert noch dritten Personen, insbesondere zum Zweck anderweitiger Benutzung mitgeteilt werden und bleibt unser Eigentum. Copyright reserved! © ACO AG		
	Datum:	Name:	Masstab: 1:2	Masseinheit:	Projektion: ISO-E 	Index: C	
Erstellt:	14.08.17	halijli		Millimeter			
Freigegeben:	06.09.2024	Hans		Blatt / Anz.: 1 / 1			
Status:	Freigegeben		Zeichnung Nr.: CH 12433		SAP-Nr.: Versionsupdate		
Bauelemente Multiline V100 Typ 0.2 mit LLD u. senkr. Anschluss Art. Nr.: 2002234				C 15.08.2024 dca B 09.01.2020 KJ		SAP-Nr.: Versionsupdate	