

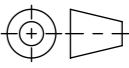


- mit Edelstahlzargen
- Allgemeintoleranzen ISO 2768-m

Werkstoff: <b>Polymerbeton</b>		Gewicht: <b>11.3 kg</b>		 <b>ACO AG</b> Industrie Kleinzaun CH-8754 Netstal Tel. 055 / 645 53 00 E-Mail: aco@aco.ch		
zul. Abweichung: <b>Norm</b>		Oberfläche: <b>DIN ISO 1302</b>				
	Datum:	Name:	Masstab:	Masseinheit:	Projektion: ISO-E	
Erstellt:	14.08.17	halijli	<b>1:2</b>	Millimeter		
Freigegeben:	06.09.2024	Hans		Blatt / Anz.:		
Status:	Freigegeben			1 / 1	Diese Zeichnung darf weder kopiert noch dritten Personen, insbesondere zum Zweck anderweitiger Benutzung mitgeteilt werden und bleibt unser Eigentum. Copyright reserved! © ACO AG	
Baelemente <b>Multiline V100</b> Typ 10.1 mit senkrechter & seitlicher Vorformung Art. Nr.: 2002241				Zeichnung Nr.:		Index:
				<b>CH 12452</b>		<b>D</b>
D	15.08.2024	dca	SAP-Nr.			
C	09.01.2020	KJ	Versionsupdate			