

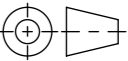


- mit Edelstahlzargen
- Allgemeintoleranzen ISO 2768-m

|   |             |                                    |                |   |   |   |
|---|-------------|------------------------------------|----------------|---|---|---|
| Werkstoff:<br><b>Polymerbeton</b>   |             | Gewicht:<br><b>11.0 kg</b>         |                |  <b>ACO AG</b><br>Industrie Kleinzaun<br>CH-8754 Netstal<br>Tel. 055 / 645 53 00<br>E-Mail: aco@aco.ch |   |    |
| zul. Abweichung:<br><b>Norm</b>   |             | Oberfläche:<br><b>DIN ISO 1302</b> |                |   |   |   |
|   | Datum:      | Name:                              | Masstab:       | Masseinheit:  | Projektion: ISO-E   | Diese Zeichnung darf weder kopiert noch dritten Personen, insbesondere zum Zweck anderweitiger Benutzung mitgeteilt werden und bleibt unser Eigentum.<br>Copyright reserved! © ACO AG |
| Erstellt:   | 14.08.17    | haljilji                           | <b>1:2</b>     | Millimeter  |  |   |
| Freigegeben:  | 06.09.2024  | Hans                               |                | Blatt / Anz.:   |   |   |
| Status:   | Freigegeben |                                    |                |   |   |   |
| Bauelemente<br><b>Multiline V100</b><br>Typ 10.2 LLD, senkrechter Anschluss & seitliche Vorformung<br>Art. Nr.: 2002242 |             |                                    |                | Zeichnung Nr.:  |   | Index:  |
|   |             |                                    |                | <b>CH 12453</b>   |   | <b>C</b>  |
| C   | 15.08.2024  | dca                                | SAP-Nr.        |   |   |   |
| B   | 09.01.2020  | KJ                                 | Versionsupdate |   |   |   |