

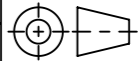


## Edelstahlzarge

Werkstoff: <b>Polymerbeton</b>		Gewicht: <b>0.7 kg</b>		 <a href="http://www.aco.ch">www.aco.ch</a>	<b>ACO AG</b> Industrie Kleinzaun CH-8754 Netstal Tel. 055 / 645 53 00 E-Mail: <a href="mailto:aco@aco.ch">aco@aco.ch</a>		 Diese Zeichnung darf weder kopiert noch dritten Personen, insbesondere zum Zweck anderweitiger Benutzung mitgeteilt werden und bleibt unser Eigentum. Copyright reserved! © ACO AG
zul. Abweichung: <b>Norm</b>		Oberfläche: <b>DIN ISO 1302</b>					
	Datum:	Name:	<b>1:1</b>	Masseinheit:	Projektion: ISO-E		
Erstellt:	23.02.18	halj		Millimeter			
Freigegeben:	06.09.2024	Hans		Blatt / Anz.:	1 / 1		
Status:	Freigegeben						
Bauelemente <b>Multiline V100 Zubehör</b> Kombistirnwand Flachrinne für Typ 10 cm Art. Nr.: 2002254				Zeichnung Nr.:		Index:	
				<b>CH 12480</b>		<b>C</b>	
C	15.08.2024	dca	SAP-Nr.				
B	21.01.2020	KJ	Versionsupdate				