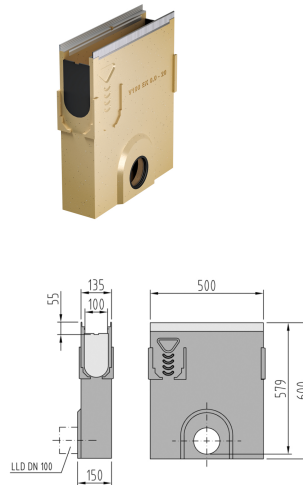


## Einlaufkasten mit Lippenlabyrinthdichtung, Langform

### Produktinformationen

- Polymerbeton
- Nennweite 100
- Breite 135 mm
- Belastungsklassen A 15 - D 400 gemäss SN EN 1433



### Technische Daten zum Artikel

Passt zu Typ	0 - 20
Höhe	600 mm
Material	Polymerbeton
kg	34,0
Stk./Pal.	10
Art.Nr.	2002265