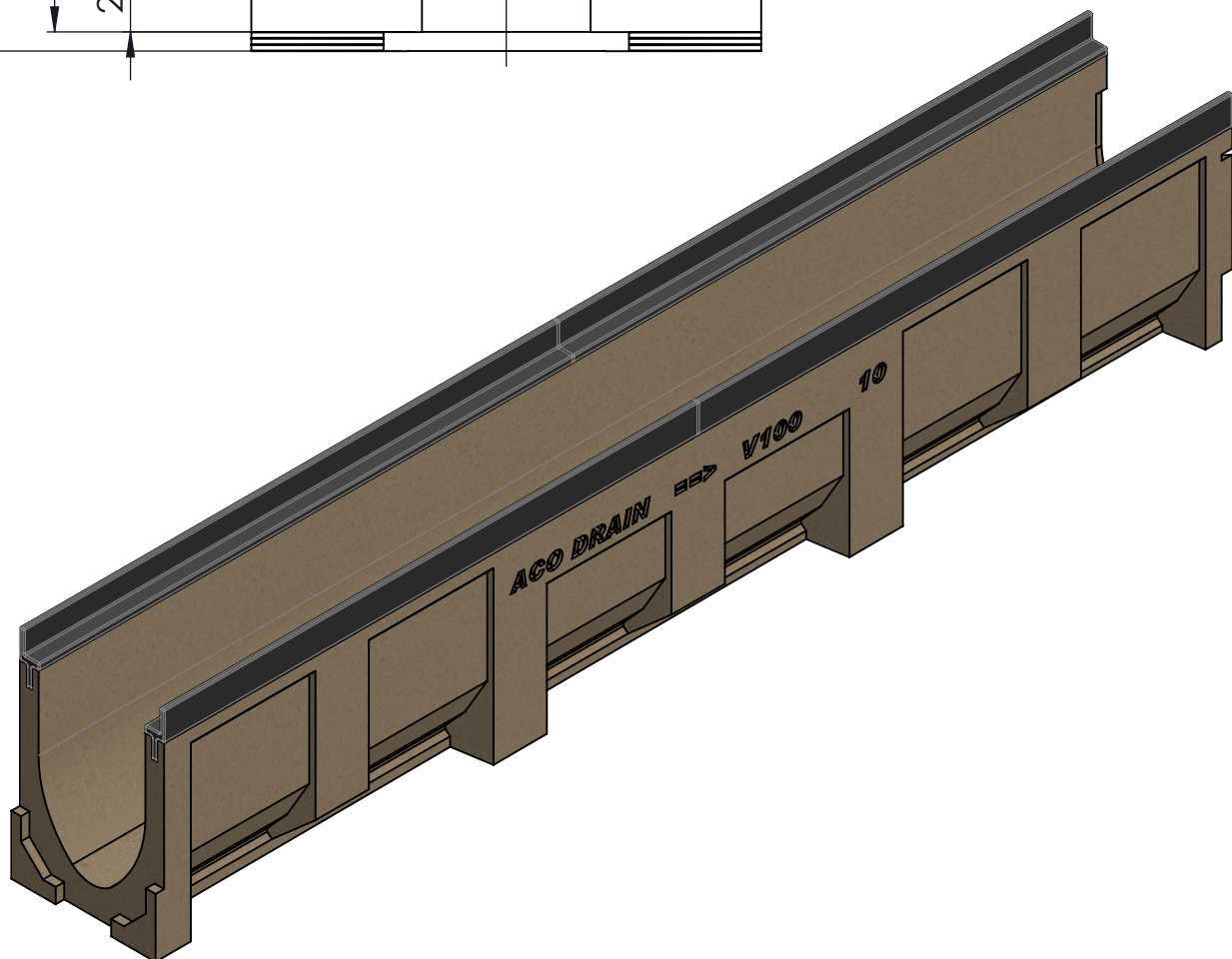
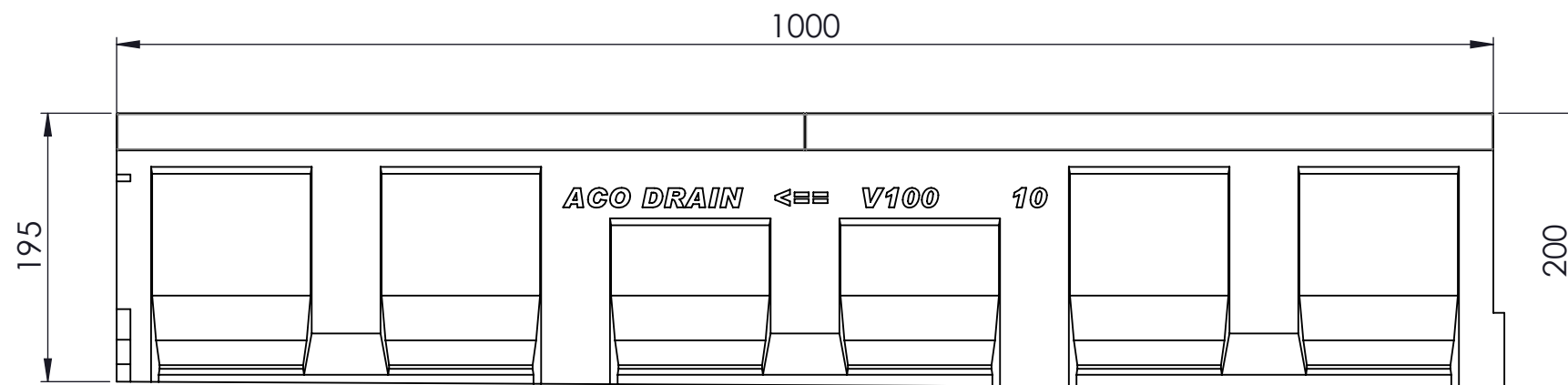


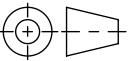


0.5% Sohlgefälle



- mit Gusszarge
- Allgmeintoleranzen ISO 2768-m

Werkstoff: <b>Polymerbeton</b>		Gewicht: <b>20.6 kg</b>		 <b>ACO AG</b> Industrie Kleinzaun CH-8754 Netstal Tel. 055 / 645 53 00 E-Mail: aco@aco.ch		
zul. Abweichung: <b>Norm</b>		Oberfläche: <b>DIN ISO 1302</b>				
Erstellt:	Datum: 14.08.17	Name: halj	<b>1:2</b>	Masseinheit: <b>Millimeter</b>	Projektion: ISO-E	Diese Zeichnung darf weder kopiert noch dritten Personen, insbesondere zum Zweck anderweitiger Benutzung mitgeteilt werden und bleibt unser Eigentum.  Copyright reserved! © ACO AG
Freigegeben:	06.09.2024	Hans		Blatt / Anz.: 1 / 1		
Status:	Freigegeben					
Bauelemente <b>Multiline V100</b> mit Sohlgefäll Typ 10 Art. Nr.: 2002289				Zeichnung Nr.: <b>CH 12510</b>		Index: <b>F</b>
F	15.08.2024	dca	SAP-Nr.			
E	10.02.2020	AB	Gewicht			