

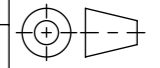


Masstab 1:2

Masstab 1:5

- mit Gusszarge
- Allgmeintoleranzen ISO 2768-m

Werkstoff: Polymerbeton		Gewicht: 16.5 kg		 www.aco.ch	ACO AG Industrie Kleinzaun CH-8754 Netstal Tel. 055 / 645 53 00 E-Mail: aco@aco.ch			
zul. Abweichung: Norm		Oberfläche: DIN ISO 1302			Diese Zeichnung darf weder kopiert noch dritten Personen, insbesondere zum Zweck anderweitiger Benutzung mitgeteilt werden und bleibt unser Eigentum. Copyright reserved! © ACO AG			
Erstellt:	Datum: 14.08.17	Name: halj	Masstab: 1:2	Masseinheit: Millimeter	Projektion: ISO-E 			
Freigegeben:	06.09.2024	Hans		Blatt / Anz.: 1 / 1				
Status:	Freigegeben							
Bauelemente Multiline V100 Typ 0.0 Art. Nr.: 2002312				Zeichnung Nr.:		Index:		
				CH 12530		D		
D 15.08.2024		dca		SAP-Nr.				
C 12.02.2020		AB						