

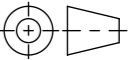


- mit Gusszarge
- Allgmeintoleranzen ISO 2768-m

| | | | | | | | | | |
|--|--|------------------------------------|--|--|--------------------------------|---|---|--|---|
| Werkstoff: Polymerbeton | | Gewicht: 9.1 kg | |  ACO AG Industrie Kleinzaun CH-8754 Netstal Tel. 055 / 645 53 00 E-Mail: aco@aco.ch | |  | | | |
| zul. Abweichung: Norm | | Oberfläche: DIN ISO 1302 | | | | | | | |
| Erstellt: 14.08.17 | | Name: halj | | 1:2 | Masseinheit: Millimeter | | Projektion: ISO-E | | Diese Zeichnung darf weder kopiert noch dritten Personen, insbesondere zum Zweck anderweitiger Benutzung mitgeteilt werden und bleibt unser Eigentum. Copyright reserved! © ACO AG |
| Freigegeben: 06.09.2024 | | Hans | | | Blatt / Anz.: 1 / 1 | |  | | |
| Status: Freigegeben | | | | | | | | | |
| Bauelemente Multiline V100 Typ 0.1 mit senkrechter & seitlicher Vorformung Art. Nr.: 2002314 | | | | Zeichnung Nr.: CH 12532 | | | Index: C | | |
| C 15.08.2024 | | dca | | SAP-Nr. | | | | | |
| B 09.01.2020 | | KJ | | | | | | | |