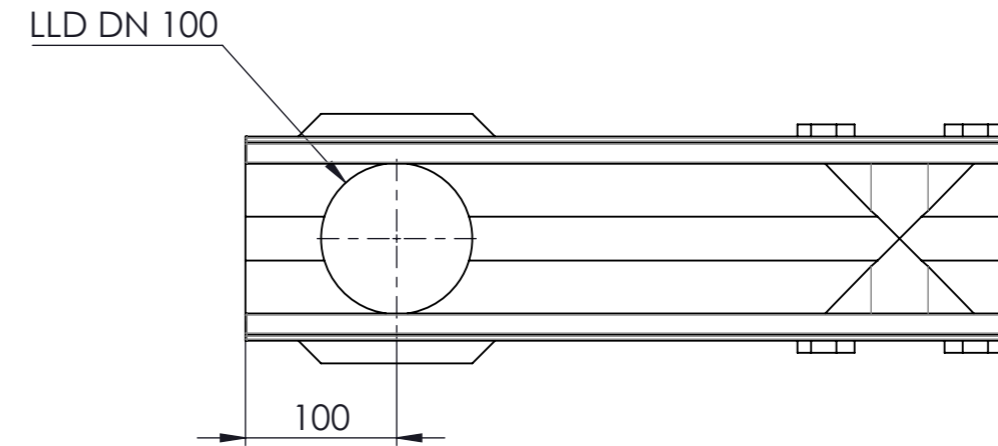
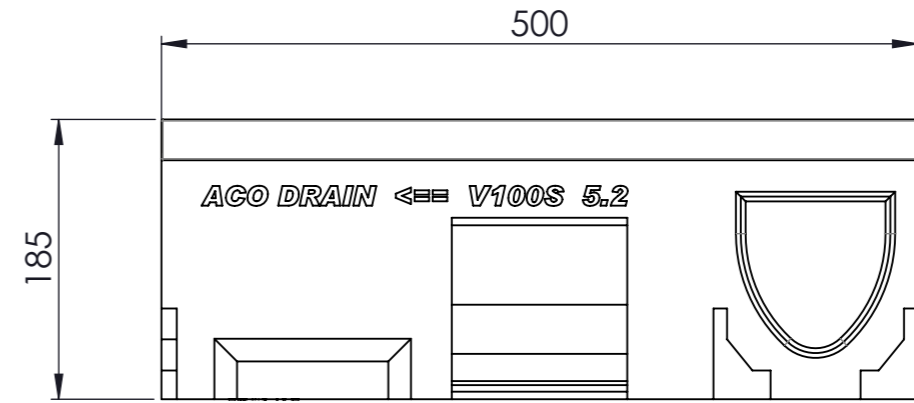
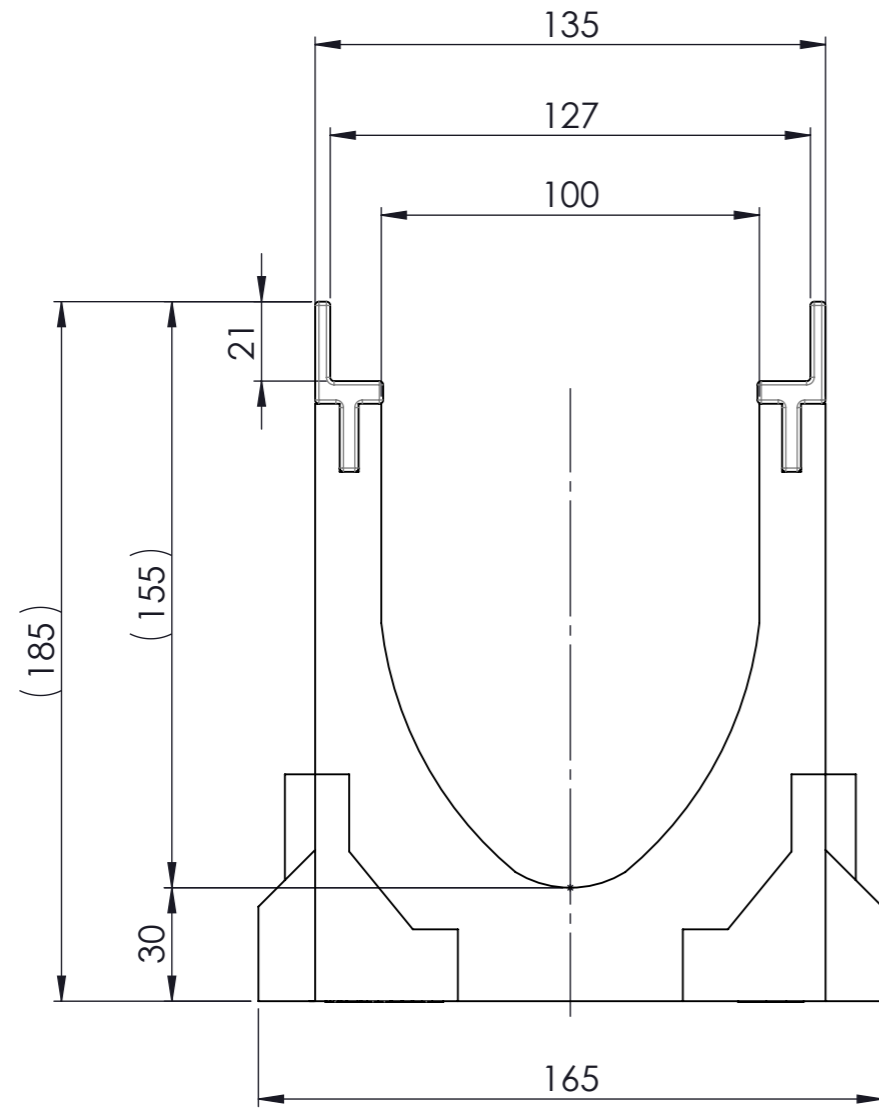
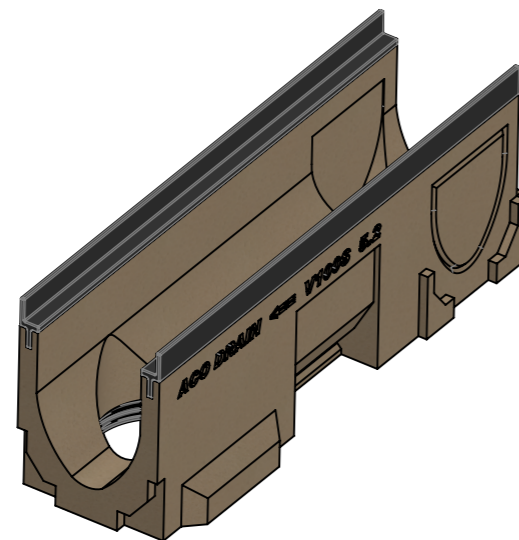




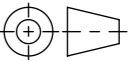
Masstab 1:2

Masstab 1:5



- mit Gusszarge
- Allgmeintoleranzen ISO 2768-m



Werkstoff: Polymerbeton		Gewicht: 9.4 kg		 www.aco.ch	ACO AG Industrie Kleinzaun CH-8754 Netstal Tel. 055 / 645 53 00 E-Mail: aco@aco.ch		
zul. Abweichung: Norm		Oberfläche: DIN ISO 1302			Diese Zeichnung darf weder kopiert noch dritten Personen, insbesondere zum Zweck anderweitiger Benutzung mitgeteilt werden und bleibt unser Eigentum. Copyright reserved! © ACO AG		
	Datum:	Name:	Masstab: 1:2	Masseinheit:	Projektion: ISO-E		
Erstellt:	14.08.17	haljilji		Millimeter			
Freigegeben:	06.09.2024	Hans		Blatt / Anz.:		1 / 1	
Status:	Freigegeben		Bauelemente Multiline V100 Typ 5.2 LLD, senkrechter Anschluss & seitliche Vorformung Art. Nr.: 2002319		Zeichnung Nr.: CH 12543		Index: C
	C 15.08.2024	dca	SAP-Nr.				
	B 09.01.2020	KJ	Versionsupdate				