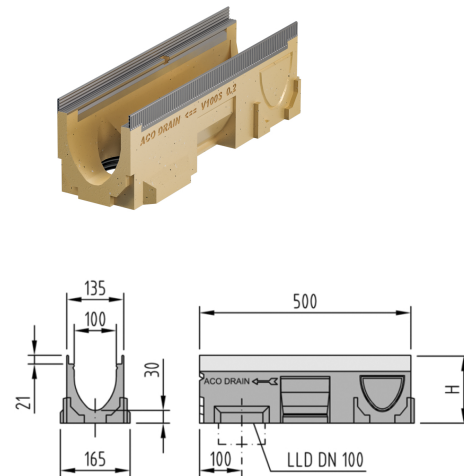


Rinnenkörper mit LLD für senkrechten Anschluss DN 100 und seitlichen Vorformungen

Produktinformationen

- Polymerbeton
- Länge 500 mm
- Nennweite 100
- Breite 135 mm
- Ohne Sohlgefälle
- Belastungsklassen A 15 - D 400 gemäss SN EN 1433, siehe ACO Einbauanleitung



Technische Daten zum Artikel

Typ	5.2
Passt zu Typ	5.0/5.1/5/6
Höhe	185 H mm
Länge	500 mm
Breite	135 mm
Material	Polymerbeton
kg	11,7
Stk./Pal.	40
Art.Nr.	2002319