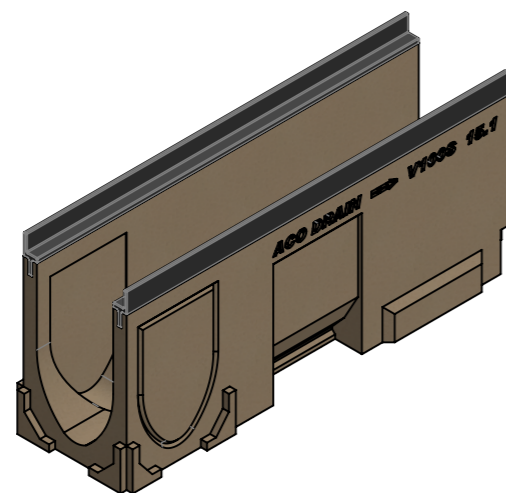


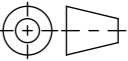


- mit Gusszarge
- Allgmeintoleranzen ISO 2768-m



| | | | | | | | |
|---|-------------|------------------------------------|----------------|---|---|----------|--|
| Werkstoff: Polymerbeton | | Gewicht: 13.3 kg | |  www.aco.ch | ACO AG Industrie Kleinzaun CH-8754 Netstal Tel. 055 / 645 53 00 E-Mail: aco@aco.ch | |  Diese Zeichnung darf weder kopiert noch dritten Personen, insbesondere zum Zweck anderweitiger Benutzung mitgeteilt werden und bleibt unser Eigentum. Copyright reserved! © ACO AG |
| zul. Abweichung: Norm | | Oberfläche: DIN ISO 1302 | | | | | |
| | Datum: | Name: | 1:2 | Masseinheit: | Projektion: ISO-E | | |
| Erstellt: | 14.08.17 | haljilji | | Millimeter |  | | |
| Freigegeben: | 06.09.2024 | Hans | | Blatt / Anz.: | | 1 / 1 | |
| Status: | Freigegeben | | | | | | |
| Bauelemente Multiline V100 Typ 15.1 mit senkrechter & seitlicher Vorformung Art. Nr.: 2002326 | | | | Zeichnung Nr.: | | Index: | |
| | | | | CH 12562 | | D | |
| D | 15.08.2024 | dca | SAP-Nr. | | | | |
| C | 09.01.2020 | KJ | Versionsupdate | | | | |