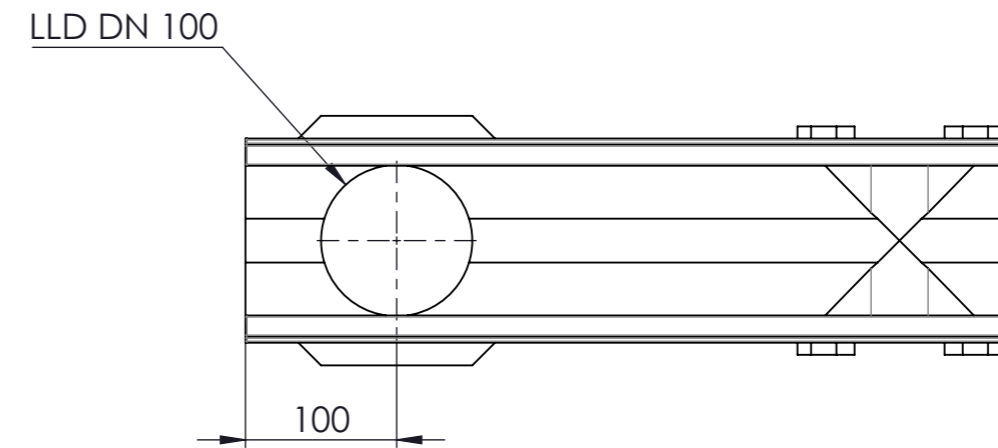
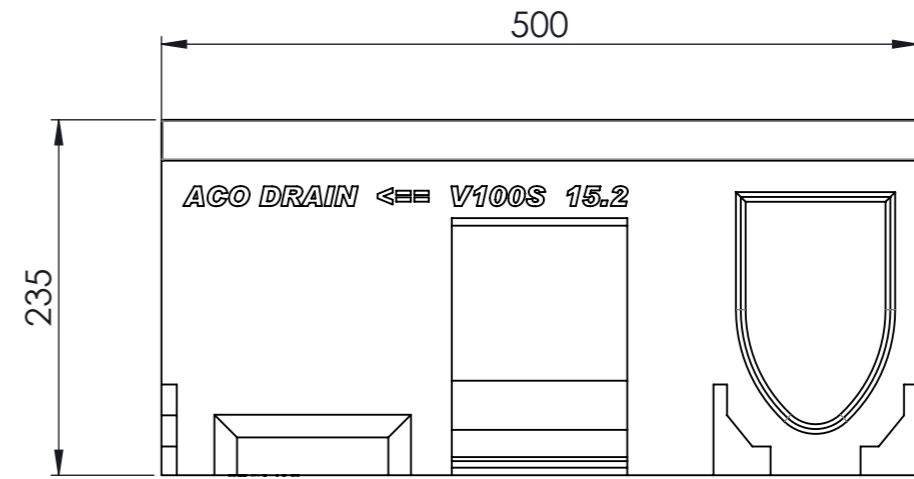
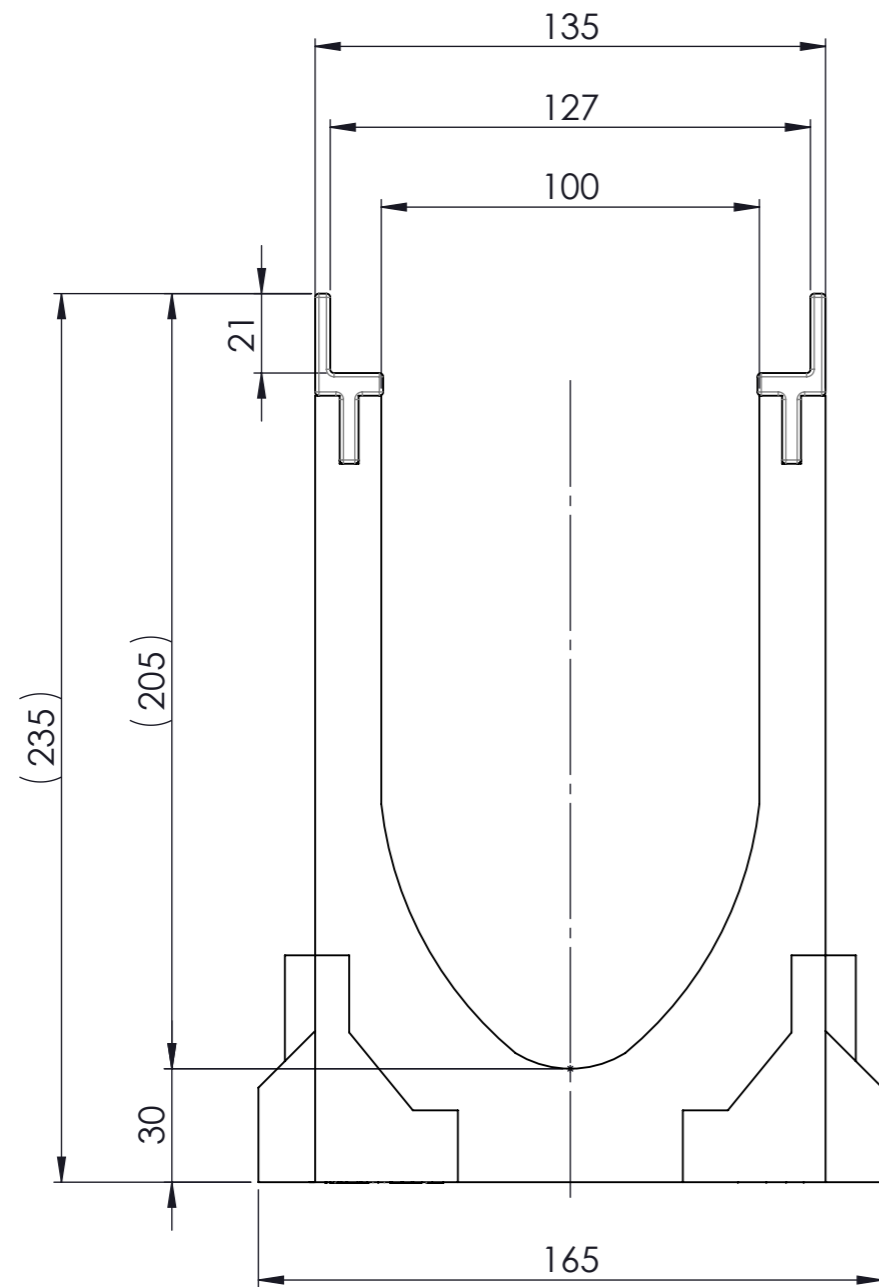
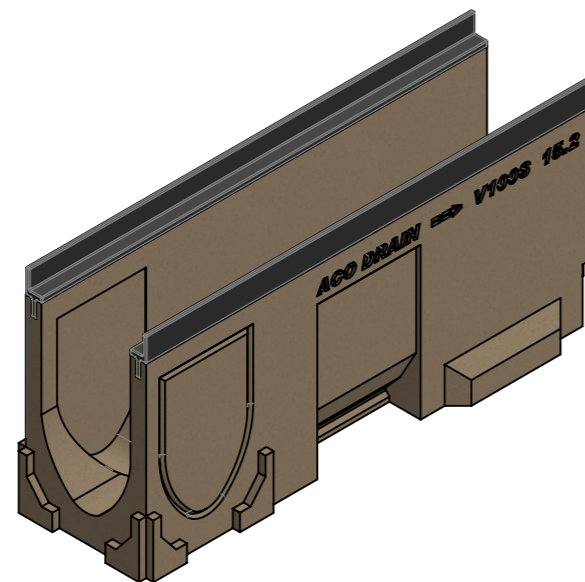




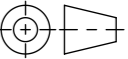
Masstab 1:2

Masstab 1:5



- mit Gusszarge  
- Allgmeintoleranzen ISO 2768-m



Werkstoff: <b>Polymerbeton</b>		Gewicht: <b>13.0 kg</b>		 www.aco.ch	<b>ACO AG</b> Industrie Kleinzaun CH-8754 Netstal Tel. 055 / 645 53 00 E-Mail: aco@aco.ch		 Diese Zeichnung darf weder kopiert noch dritten Personen, insbesondere zum Zweck anderweitiger Benutzung mitgeteilt werden und bleibt unser Eigentum. Copyright reserved! © ACO AG
zul. Abweichung: <b>Norm</b>		Oberfläche: <b>DIN ISO 1302</b>					
	Datum:	Name:	Masstab:	Masseinheit:	Projektion: ISO-E		
Erstellt:	14.08.17	haljilji	<b>1:2</b>	Millimeter			
Freigegeben:	06.09.2024	Hans		Blatt / Anz.:		1 / 1	
Status:	Freigegeben						
Bauelemente <b>Multiline V100</b> Typ 15.2 LLD, senkrechter Anschluss & seitliche Vorformung Art. Nr.: 2002327				Zeichnung Nr.:		Index:	
				<b>CH 12563</b>		<b>C</b>	
C	15.08.2024	dca	SAP-Nr.				
B	09.01.2020	KJ	Versionsupdate				