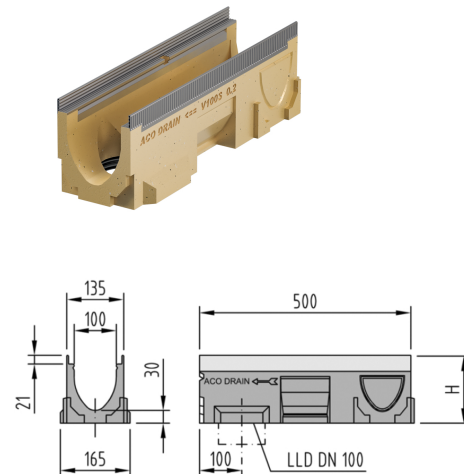


## Rinnenkörper mit LLD für senkrechten Anschluss DN 100 und seitlichen Vorformungen

### Produktinformationen

- Polymerbeton
- Länge 500 mm
- Nennweite 100
- Breite 135 mm
- Ohne Sohlgefälle
- Belastungsklassen A 15 - D 400 gemäss SN EN 1433, siehe ACO Einbauanleitung



### Technische Daten zum Artikel

|              |              |
|--------------|--------------|
| Typ          | 15.2         |
| Passt zu Typ | 15.0/15.1    |
| Höhe         | 235 H mm     |
| Länge        | 500 mm       |
| Breite       | 135 mm       |
| Material     | Polymerbeton |
| kg           | 13,9         |
| Stk./Pal.    | 40           |
| Art.Nr.      | 2002327      |