

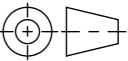


- mit Gusszarge
- Allgmeintoleranzen ISO 2768-m

Werkstoff: Polymerbeton		Gewicht: 13.2 kg		 ACO AG Industrie Kleinzaun CH-8754 Netstal Tel. 055 / 645 53 00 E-Mail: aco@aco.ch		
zul. Abweichung: Norm		Oberfläche: DIN ISO 1302				
	Datum:	Name:	Massstab: 1:2	Masseinheit:	Projektion: ISO-E 	Diese Zeichnung darf weder kopiert noch dritten Personen, insbesondere zum Zweck anderweitiger Benutzung mitgeteilt werden und bleibt unser Eigentum. Copyright reserved! © ACO AG
Erstellt:	14.08.17	haljilji		Millimeter		
Freigegeben:	06.09.2024	Hans		Blatt / Anz.: 1 / 1		
Status:	Freigegeben		Zeichnung Nr.:		Index:	
Baelemente Multiline V100 Typ 20.2 LLD, senkrechter Anschluss & seitliche Vorformung Art. Nr.: 2002331			CH 12573		C	
C	15.08.2024	dca	SAP-Nr.			
B	09.01.2020	KJ	Versionsupdate			