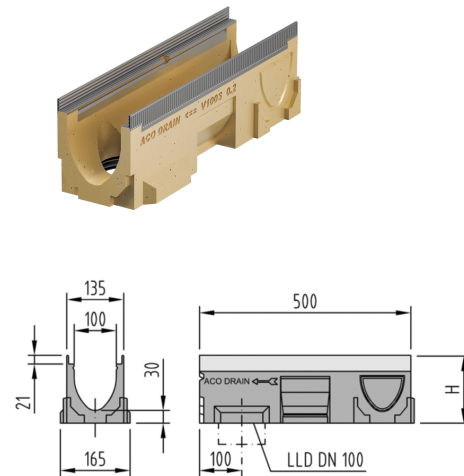


## Rinnenkörper mit LLD für senkrechten Anschluss DN 100 und seitlichen Vorformungen

### Produktinformationen

- Polymerbeton
- Länge 500 mm
- Nennweite 100
- Breite 135 mm
- Ohne Sohlgefälle
- Belastungsklassen A 15 - D 400 gemäss SN EN 1433, siehe ACO Einbauanleitung



### Technische Daten zum Artikel

Typ	20.2
Passt zu Typ	20.0/20.1
Höhe	260 H mm
Länge	500 mm
Breite	135 mm
Material	Polymerbeton
kg	15,0
Stk./Pal.	40
Art.Nr.	2002331