

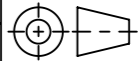


Werkstoff: Polymerbeton		Gewicht: 1.4 kg		 www.aco.ch	ACO AG Industrie Kleinzaun CH-8754 Netstal Tel. 055 / 645 53 00 E-Mail: aco@aco.ch		
zul. Abweichung: Norm		Oberfläche: DIN ISO 1302			Diese Zeichnung darf weder kopiert noch dritten Personen, insbesondere zum Zweck anderweitiger Benutzung mitgeteilt werden und bleibt unser Eigentum. Copyright reserved! © ACO AG		
	Datum:	Name:	1:2	Masseinheit:	Projektion: ISO-E		
Erstellt:	23.02.18	halj		Millimeter			
Freigegeben:	06.09.2024	Hans		Blatt / Anz.:			
Status:	Freigegeben			1 / 1			
Bauelemente Kombistirnwand V100 zu Multiline, Gusseisenzarge Art. Nr.: 2002334				Zeichnung Nr.:		Index:	
				CH 12585		D	
		D 15.08.2024	dca	SAP-Nr.			
		C 20.01.2020	KJ	Versionsupdate			