

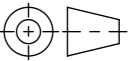


- mit verzinkter Stahlzarge (Hyper Steel)
- Allgemeintoleranzen ISO 2768-m

Werkstoff: <b>Polymerbeton</b>		Gewicht: <b>26.67 kg</b>		 <b>ACO AG</b> Industrie Kleinzaun CH-8754 Netstal Tel. 055 / 645 53 00 E-Mail: aco@aco.ch		
zul. Abweichung: <b>Norm</b>		Oberfläche: <b>DIN ISO 1302</b>				
	Datum:	Name:	<b>Masstab:</b>  <b>1:2</b>	Masseinheit:	Projektion: ISO-E 	Diese Zeichnung darf weder kopiert noch dritten Personen, insbesondere zum Zweck anderweitiger Benutzung mitgeteilt werden und bleibt unser Eigentum.  Copyright reserved! © ACO AG
Erstellt:	01.09.17	halj		Millimeter		
Freigegeben:	06.09.2024	Hans		Blatt / Anz.:	1 / 1	
Status:	Freigegeben					
Bauelemente <b>Multiline V150 Typ 6</b> mit Sohlgefälle Art. Nr.: 2002444				Zeichnung Nr.:		Index:
				<b>CH 12706</b>		<b>G</b>
G	15.08.2024	dca	SAP-Nr.			
F	20.12.2023	nae	Zarge			