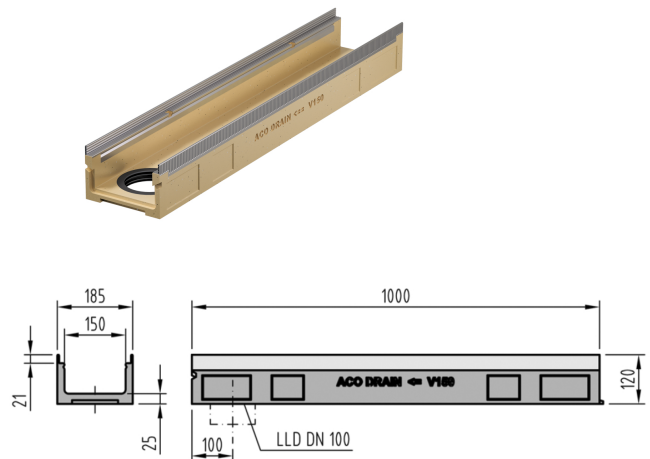


Flachrinne mit Lippenlabyrinthdichtung für senkrechten Anschluss DN 100

Produktinformationen

- Polymerbeton
- Länge 1000 mm
- Nennweite 150
- Breite 185 mm
- Ohne Sohlgefälle
- Belastungsklassen A 15 - D 400 gemäss SN EN 1433, siehe ACO Einbauanleitung



Technische Daten zum Artikel

Typ	FL 120 mm
Höhe	130 mm
Material	Polymerbeton
kg	18,0
Stk./Pal.	4
Art.Nr.	2002456