

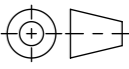


- mit verzinkter Stahlzarge (Hyper Steel)
- Allgmeintoleranzen ISO 2768-m

Werkstoff: Polymerbeton		Gewicht: 17.22 kg		 ACO AG Industrie Kleinzaun CH-8754 Netstal Tel. 055 / 645 53 00 E-Mail: aco@aco.ch	
zul. Abweichung: Norm		Oberfläche: DIN ISO 1302			
	Datum:	Name:	Masstab:	Masseinheit:	Projektion: ISO-E
Erstellt:	01.09.17	halijli	1:2	Millimeter	
Freigegeben:	06.09.2024	Hans		Blatt / Anz.:	
Status:	Freigegeben		Diese Zeichnung darf weder kopiert noch dritten Personen, insbesondere zum Zweck anderweitiger Benutzung mitgeteilt werden und bleibt unser Eigentum. Copyright reserved! © ACO AG		
Bauelemente Multiline V150 S Typ 10.1 mit senkrechter & seitlicher Vorformung				Zeichnung Nr.:	
Art. Nr.: 2002478				CH 12752	
				Index: C	
C 15.08.2024		dca	SAP-Nr.		
B 19.12.2023		nae	Zarge		