

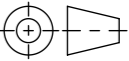


- mit verzinkter Stahlzarge (Hyper Steel)
- Allgemeintoleranzen ISO 2768-m

Werkstoff: <b>Polymerbeton</b>		Gewicht: <b>18.45 kg</b>		 <b>ACO AG</b> Industrie Kleinzaun CH-8754 Netstal Tel. 055 / 645 53 00 E-Mail: aco@aco.ch		
zul. Abweichung: <b>Norm</b>		Oberfläche: <b>DIN ISO 1302</b>				
Erstellt: 01.09.17		Name: halijli		<b>Masstab:</b>  <b>1:2</b>	<b>Masseinheit:</b> <b>Millimeter</b>	<b>Projektion: ISO-E</b>  
Freigegeben: 06.09.2024		Hans				
Status: Freigegeben						
<b>Bauelemente</b> <b>Multiline V150 S Typ 10.2</b> senkrechter Anschluss & seitliche Vorformung Art. Nr.: 2002479				<b>Zeichnung Nr.:</b> <b>CH 12753</b>		<b>Index:</b> <b>C</b>
C	15.08.2024	dca	SAP-Nr.			
B	19.12.2023	nae	Zarge			