

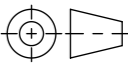


- mit verzinkter Stahlzarge (Hyper Steel)
- Allgemeintoleranzen ISO 2768-m

| | | | | | | | | | |
|---|--|------------------------------------|--|---|-----------------------------------|---|---|--------------------|---|
| Werkstoff: Polymerbeton | | Gewicht: 19.07 kg | |  ACO AG Industrie Kleinzaun CH-8754 Netstal Tel. 055 / 645 53 00 E-Mail: aco@aco.ch | |  | | | |
| zul. Abweichung: Norm | | Oberfläche: DIN ISO 1302 | | | | | | | |
| Erstellt: 01.09.17 | | Name: halijli | | Masstab: 1:2 | Masseinheit: Millimeter | | Projektion: ISO-E | | Diese Zeichnung darf weder kopiert noch dritten Personen, insbesondere zum Zweck anderweitiger Benutzung mitgeteilt werden und bleibt unser Eigentum. Copyright reserved! © ACO AG |
| Freigegeben: 06.09.2024 | | Hans | | | Blatt / Anz.: 1 / 1 | |  | | |
| Status: Freigegeben | | | | | | | | | |
| Bauelemente Multiline V150 S Typ 20.1 mit senkrechter & seitlicher Vorformung Art. Nr.: 2002486 | | | | | Zeichnung Nr.: CH 12772 | | | Index: D | |
| D 15.08.2024 | | dca | | SAP-Nr. | | | | | |
| C 19.12.2023 | | nae | | Zarge | | | | | |