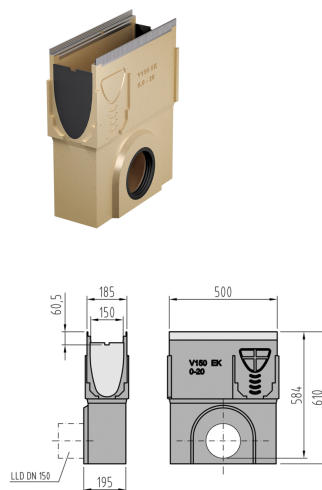


Einlaufkasten mit Lippenlabyrinthdichtung

Produktinformationen

- Polymerbeton
- Länge 500 mm
- Nennweite 150
- Breite 185 mm
- Belastungsklassen A 15 - D 400 gemäss SN EN 1433



Technische Daten zum Artikel

Passt zu Typ	0 - 20
Höhe	610 mm
Material	Polymerbeton
kg	36,0
Stk./Pal.	8
Art.Nr.	2002496