

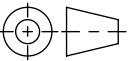


- mit Edelstahlzargen
- Allgemeintoleranzen ISO 2768-m

Werkstoff: Polymerbeton		Gewicht: 17.1 kg kg		 ACO AG Industrie Kleinzaun CH-8754 Netstal Tel. 055 / 645 53 00 E-Mail: aco@aco.ch	
zul. Abweichung: Norm		Oberfläche: DIN ISO 1302			
Erstellt: 01.09.17		Name: halijli		Masseinheit: Millimeter Projektion: ISO-E  Diese Zeichnung darf weder kopiert noch dritten Personen, insbesondere zum Zweck anderweitiger Benutzung mitgeteilt werden und bleibt unser Eigentum. Copyright reserved! © ACO AG	
Freigegeben: 06.09.2024		Hans			
Status: Freigegeben		Masstab: 1:2 Blatt / Anz.: 1 / 1			
Bauelemente Multiline V150 Typ 0.2 LLD, senkrechter Anschluss & seitliche Vorformung Art. Nr.: 2002527				Zeichnung Nr.: CH 12833 Index: B	
B 15.08.2024		dca		SAP-Nr.	
A 04.06.2018		dca		Art.-Nr. angepasst	