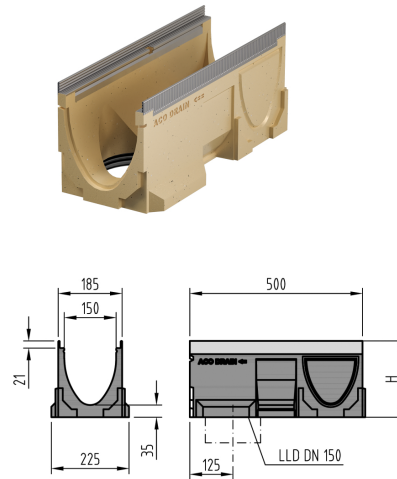


Rinnenkörper mit LLD für senkrechten Anschluss DN 150 und seitlichen Vorformungen

Produktinformationen

- Polymerbeton
- Länge 500 mm
- Nennweite 150
- Breite 185 mm
- Ohne Sohlgefälle
- Belastungsklassen A 15 - D 400 gemäss SN EN 1433, siehe ACO Einbauanleitung



Technische Daten zum Artikel

Typ	0.2
Passt zu Typ	0.0/0.1/1
Höhe	220 H mm
Material	Polymerbeton
kg	16,7
Stk./Pal.	8
Art.Nr.	2002527