

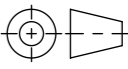


- mit Edelstahlzargen
- Allgemeintoleranzen ISO 2768-m

| | | | | | | | |
|--|-------------|------------------------------------|--|--|---|---|---|
| Werkstoff: Polymerbeton | | Gewicht: 20.0 kg kg | |  ACO AG Industrie Kleinzaun CH-8754 Netstal Tel. 055 / 645 53 00 E-Mail: aco@aco.ch |  | | |
| zul. Abweichung: Norm | | Oberfläche: DIN ISO 1302 | | | | | |
| Datum: | | Name: | | Masstab: 1:2 | Masseinheit: Millimeter | Projektion: ISO-E  | Diese Zeichnung darf weder kopiert noch dritten Personen, insbesondere zum Zweck anderweitiger Benutzung mitgeteilt werden und bleibt unser Eigentum. Copyright reserved! © ACO AG |
| Erstellt: | 01.09.17 | haljilji | | | | | |
| Freigegeben: | 06.09.2024 | Hans | | | | | |
| Status: | Freigegeben | | | Blatt / Anz.: 1 / 1 | Zeichnung Nr.: CH 12853 | Index: B | |
| Bauelemente Multiline V150 Typ 10.2 LLD, senkrechter Anschluss & seitliche Vorformung Art. Nr.: 2002535 | | | | | | | B 15.08.2024 dca SAP-Nr. |
| CAD-System: SolidWorks | | | | | | | |

Plotdatum: 06.09.2024